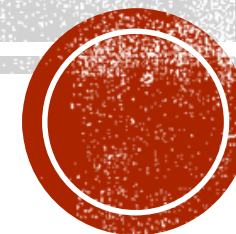
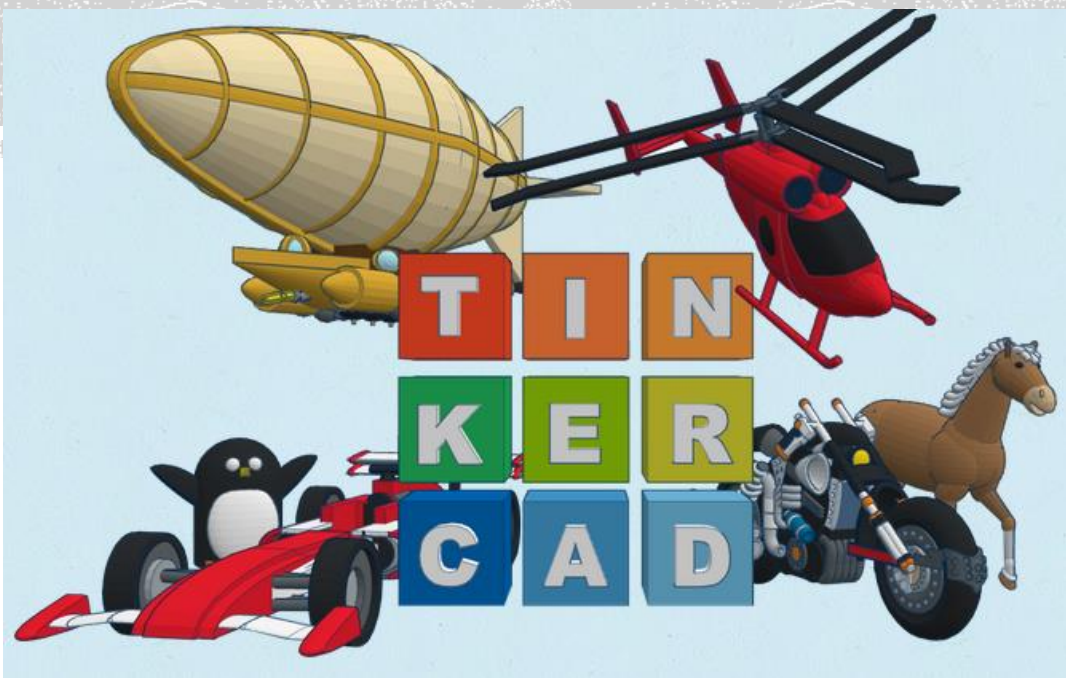


TINKERCAD.COM

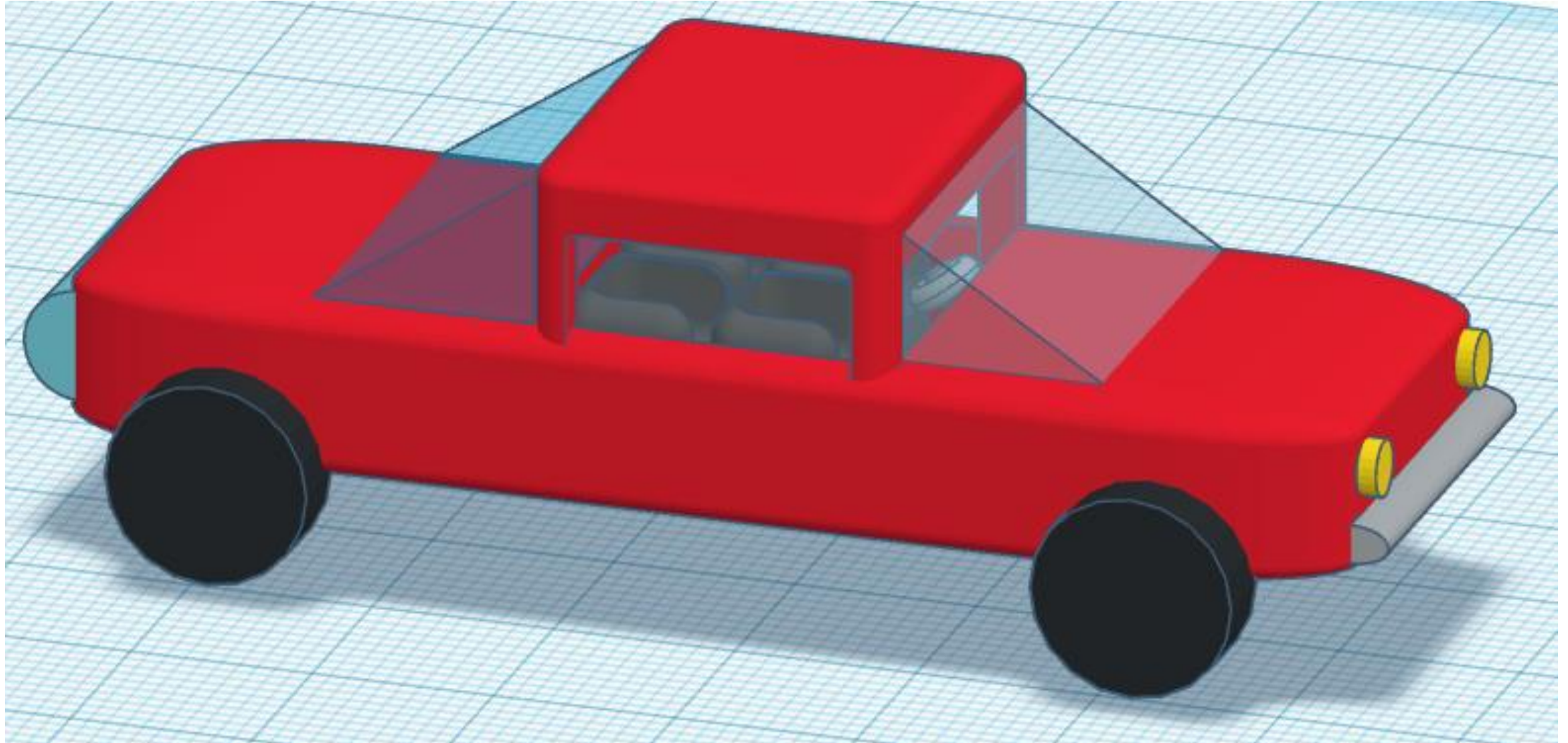


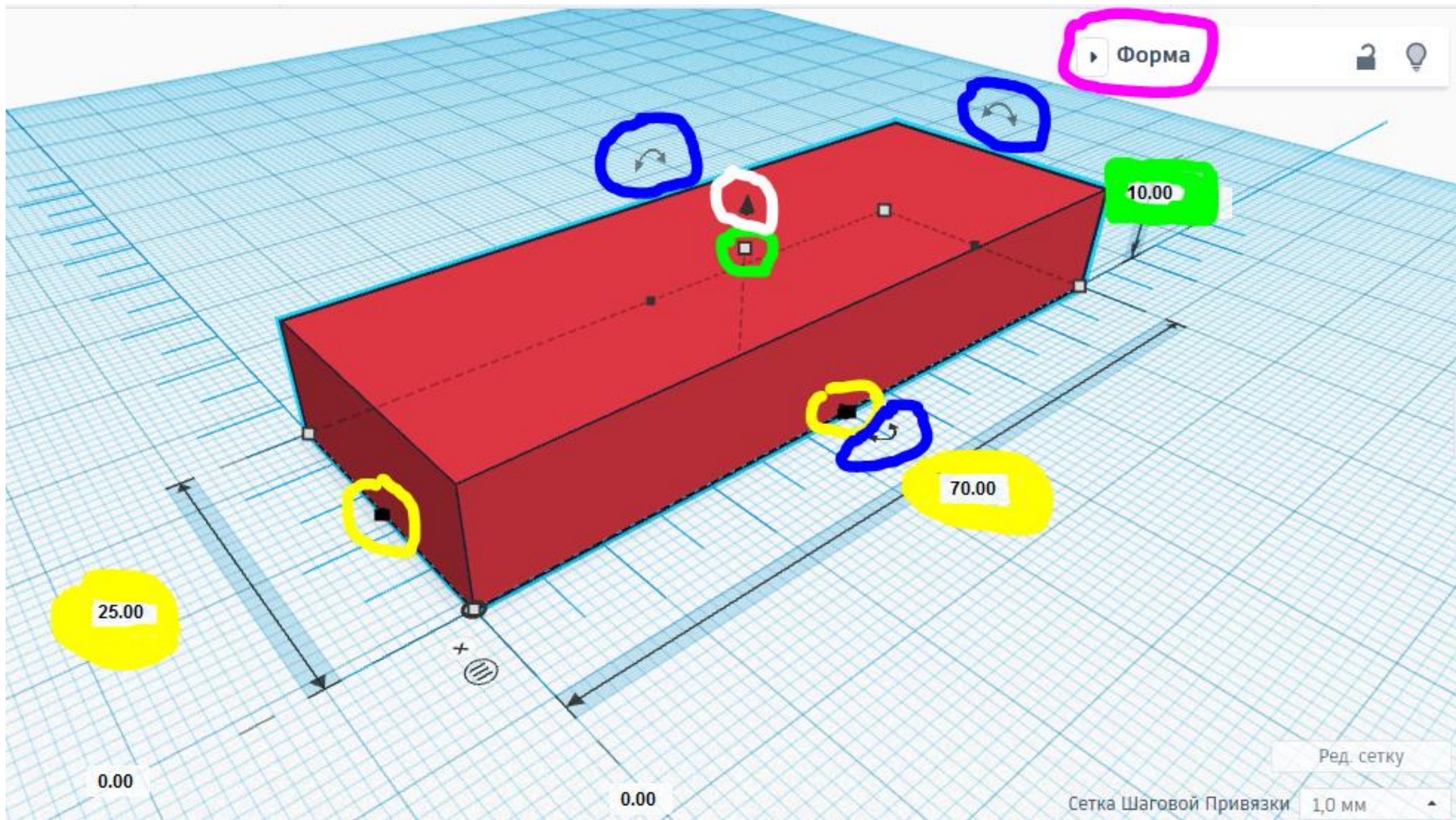
Семинар 16.04.2018
Ракова Т.А.
ЦДО «Компас»

ПКМ – повернуть

Колесико зажать – переместить

Колесико крутить – приблизить/отдалить





Форма

Форма

10.00

70.00

25.00

0.00

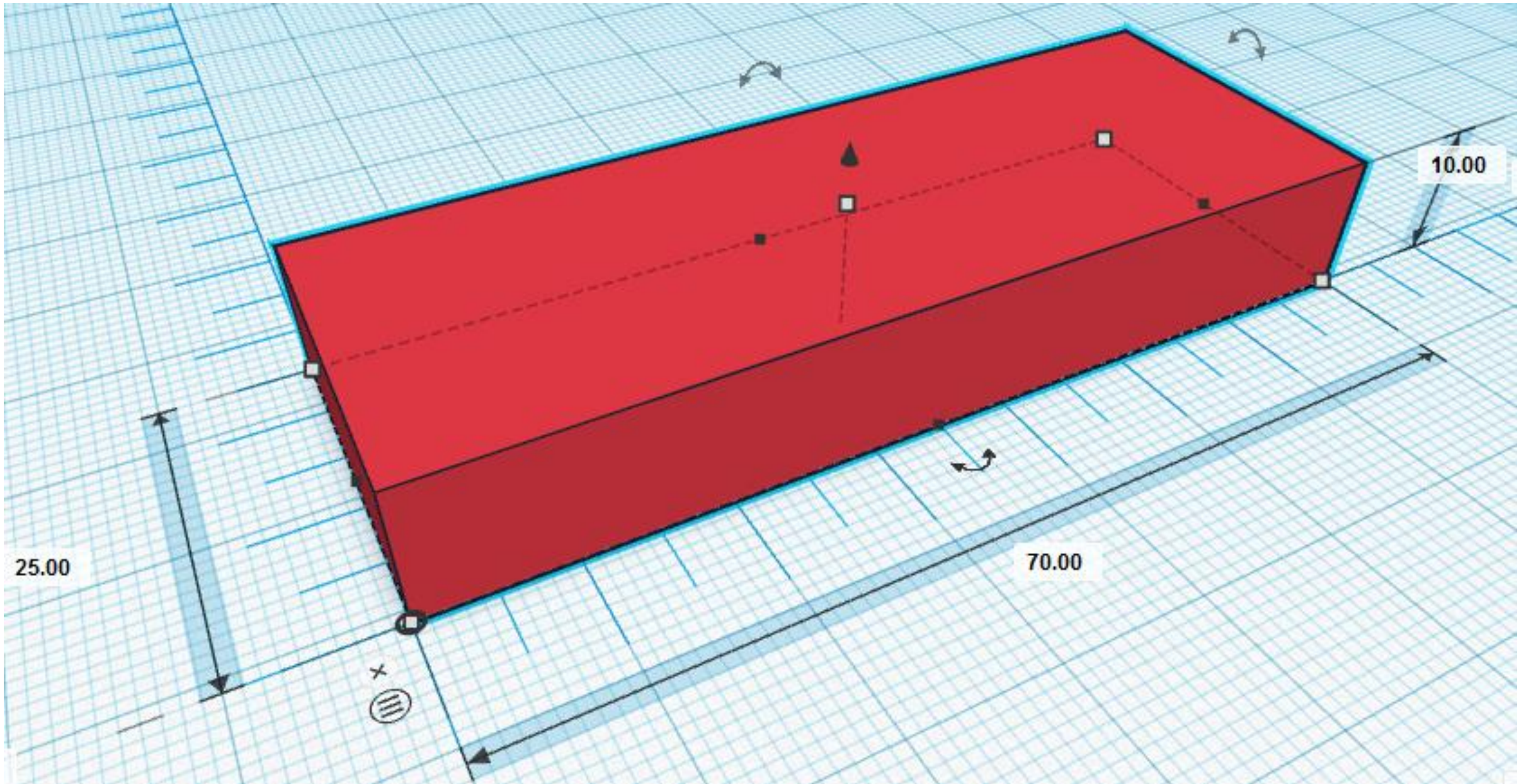
0.00

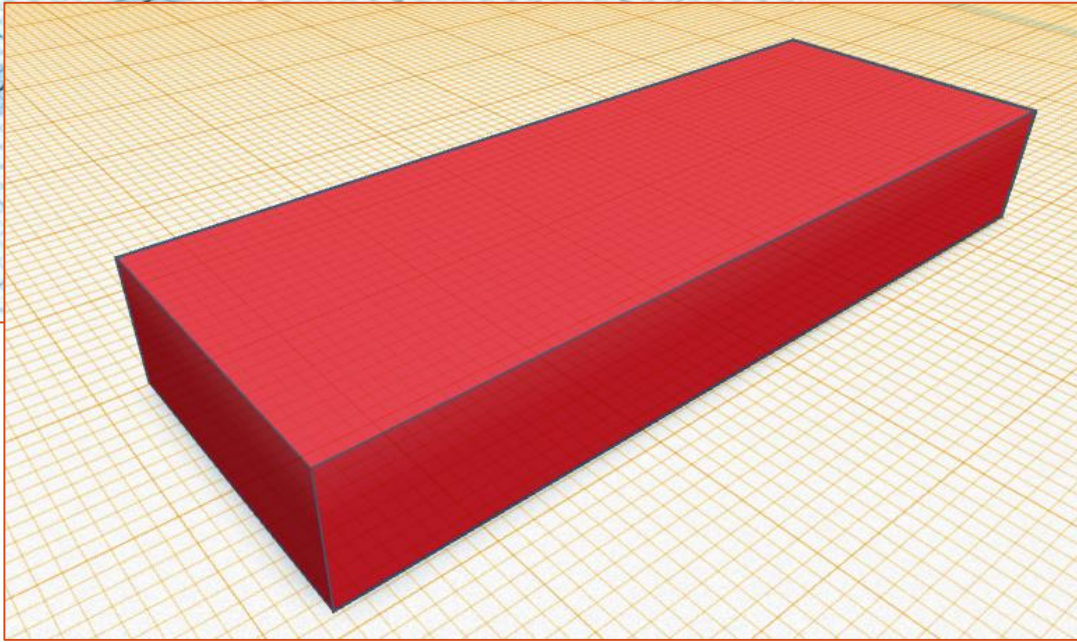
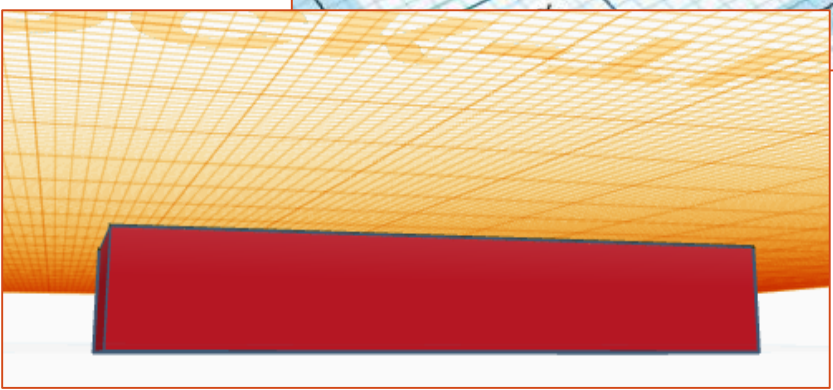
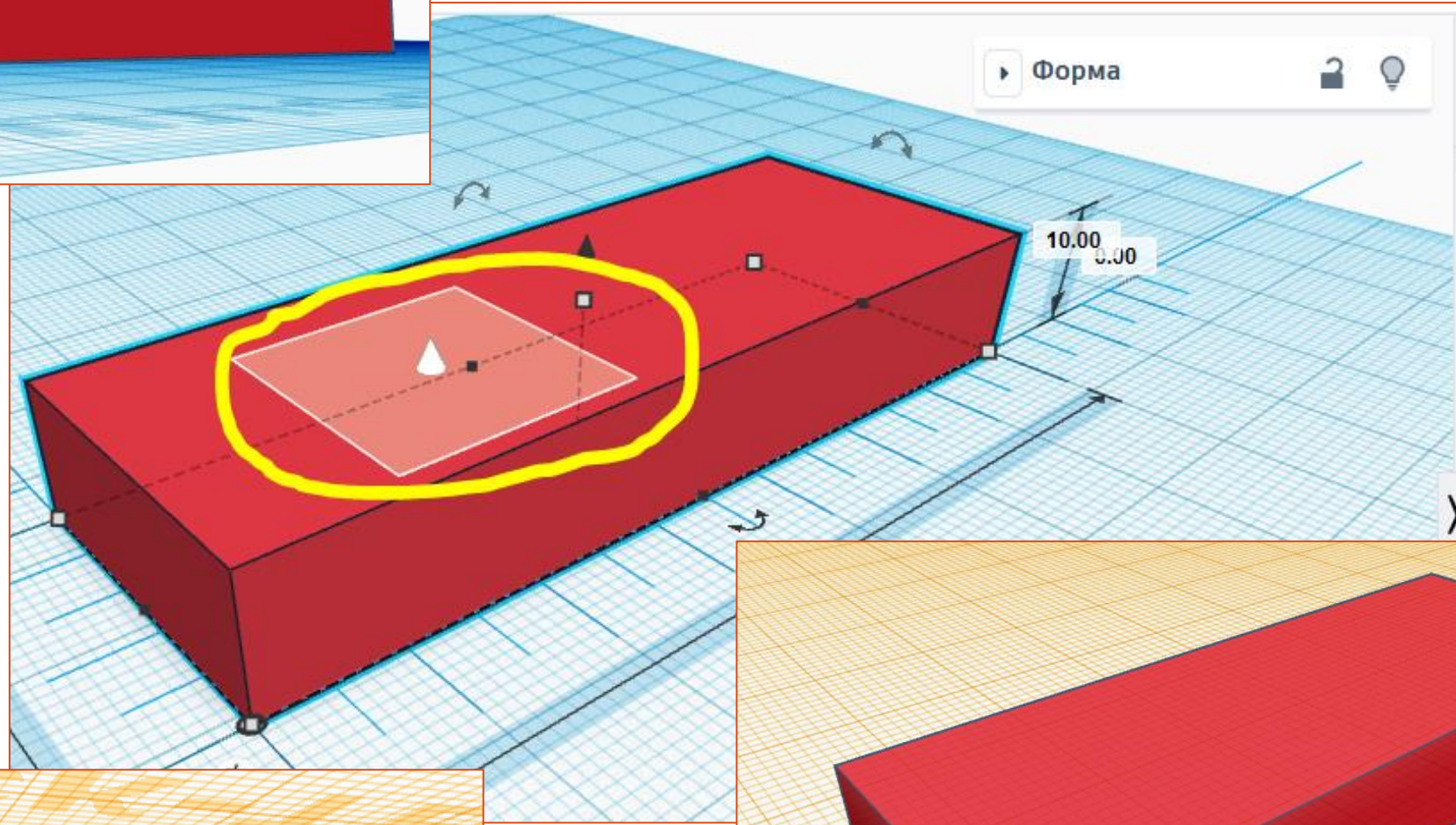
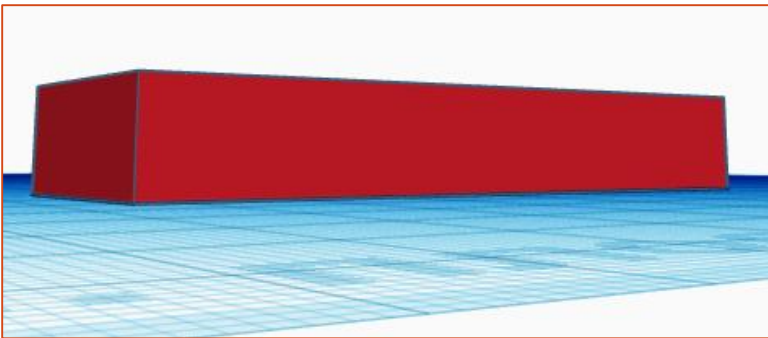
Ред. сетку

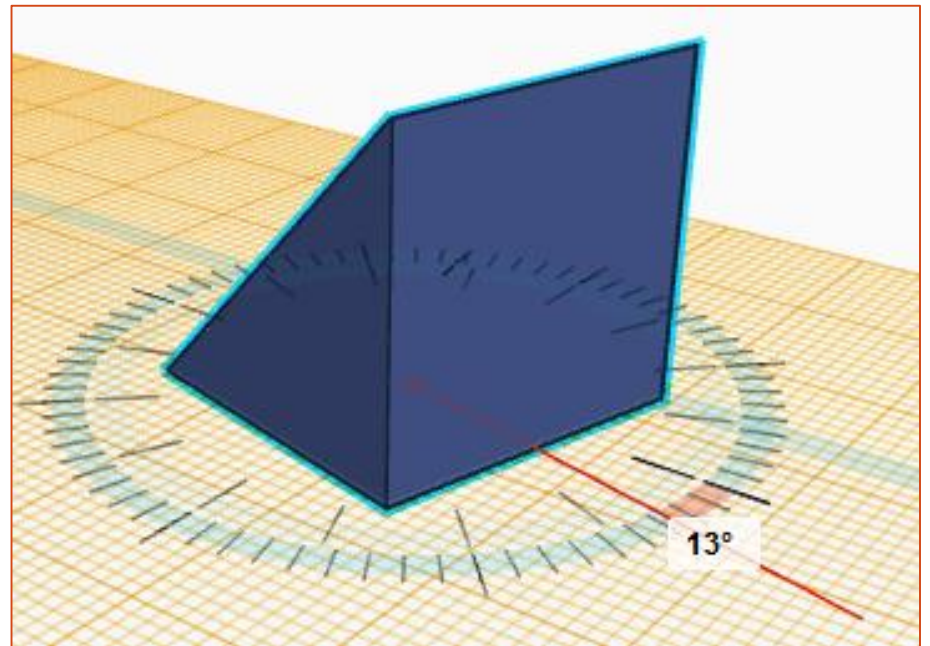
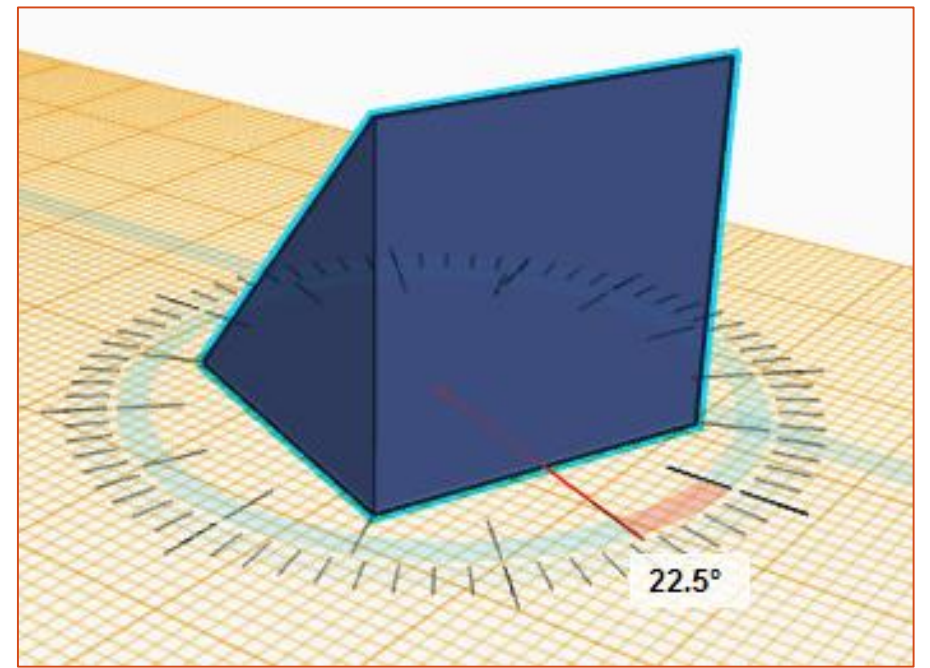
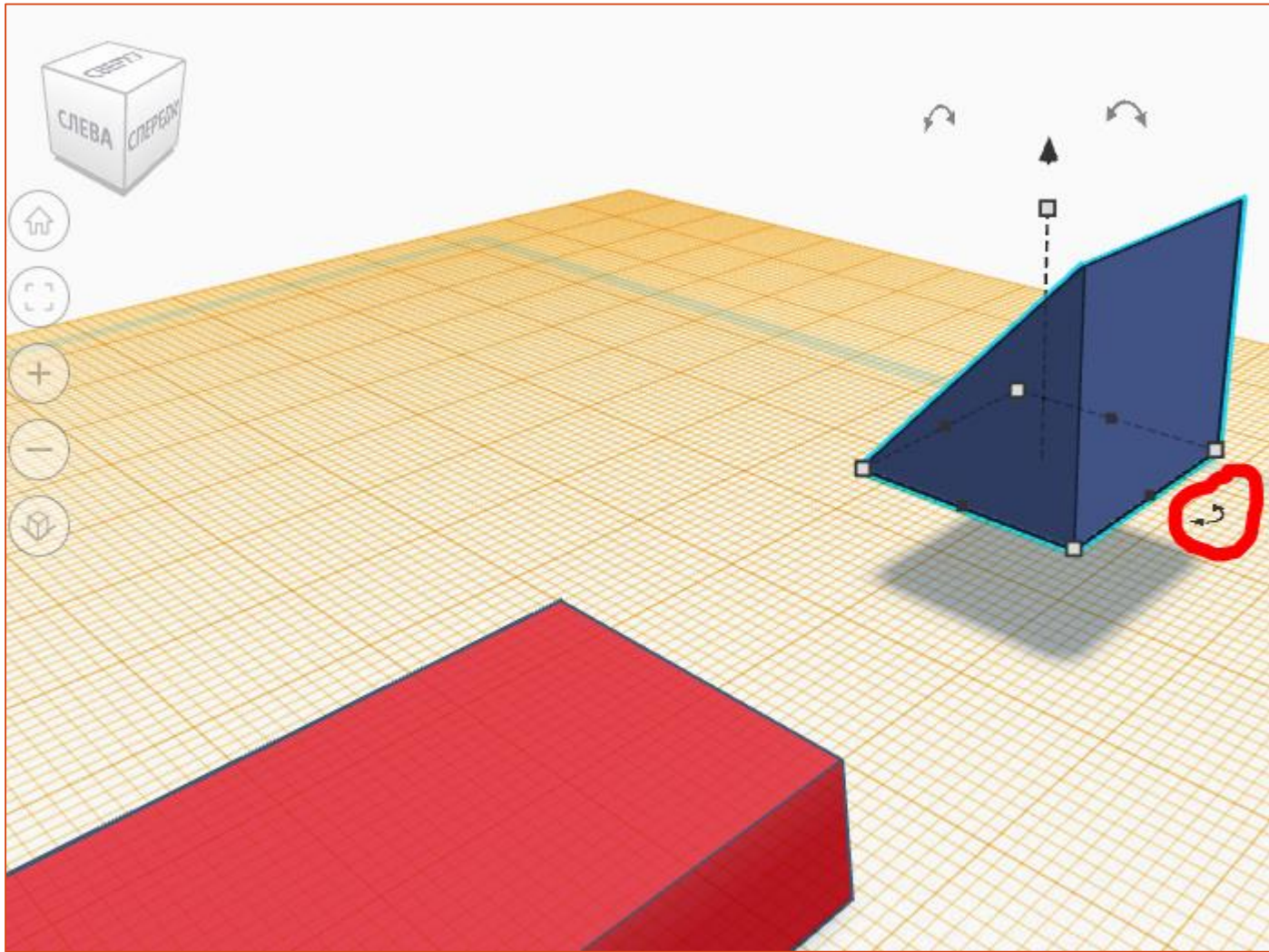
Сетка Шаговой Привязки

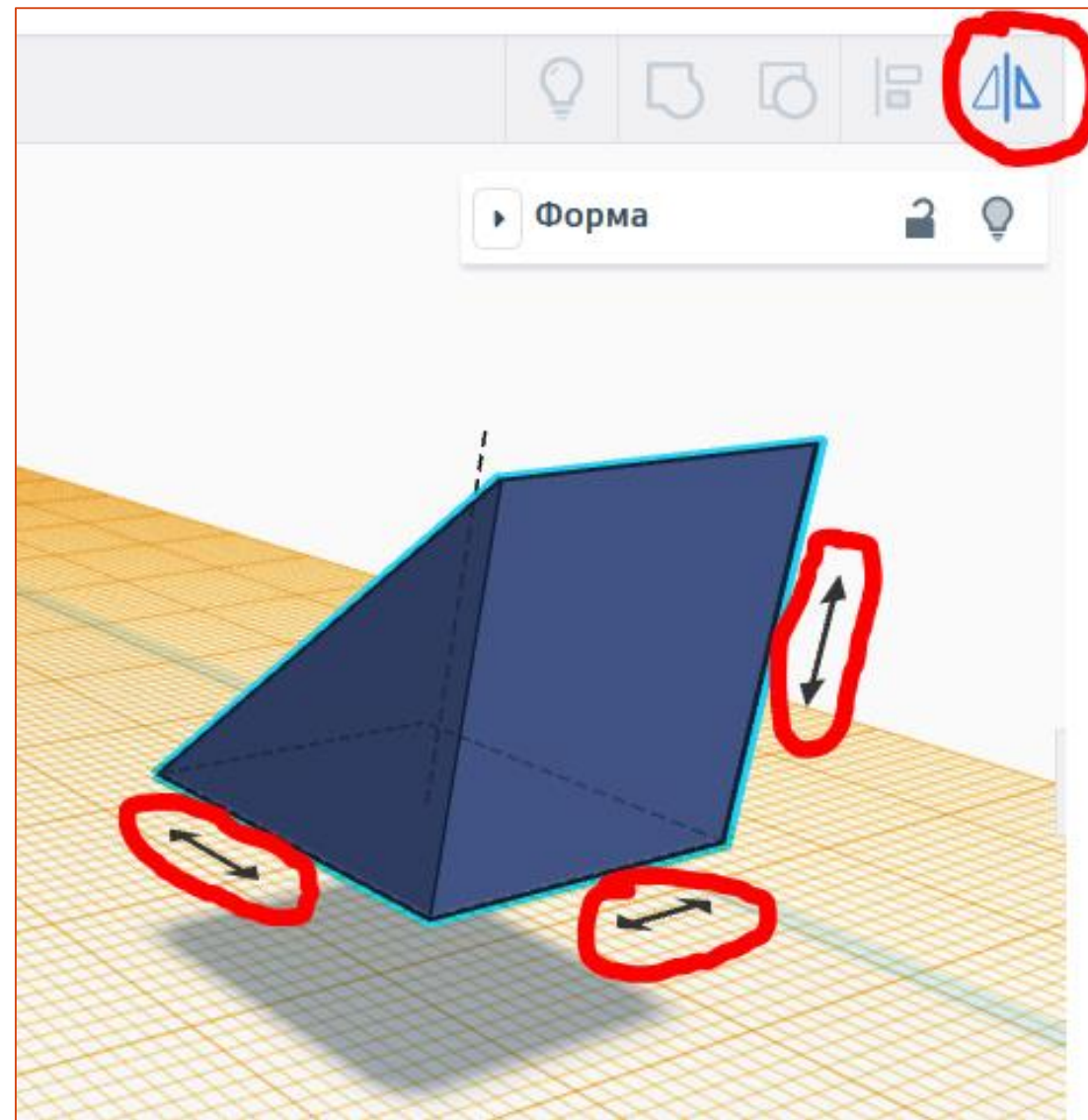
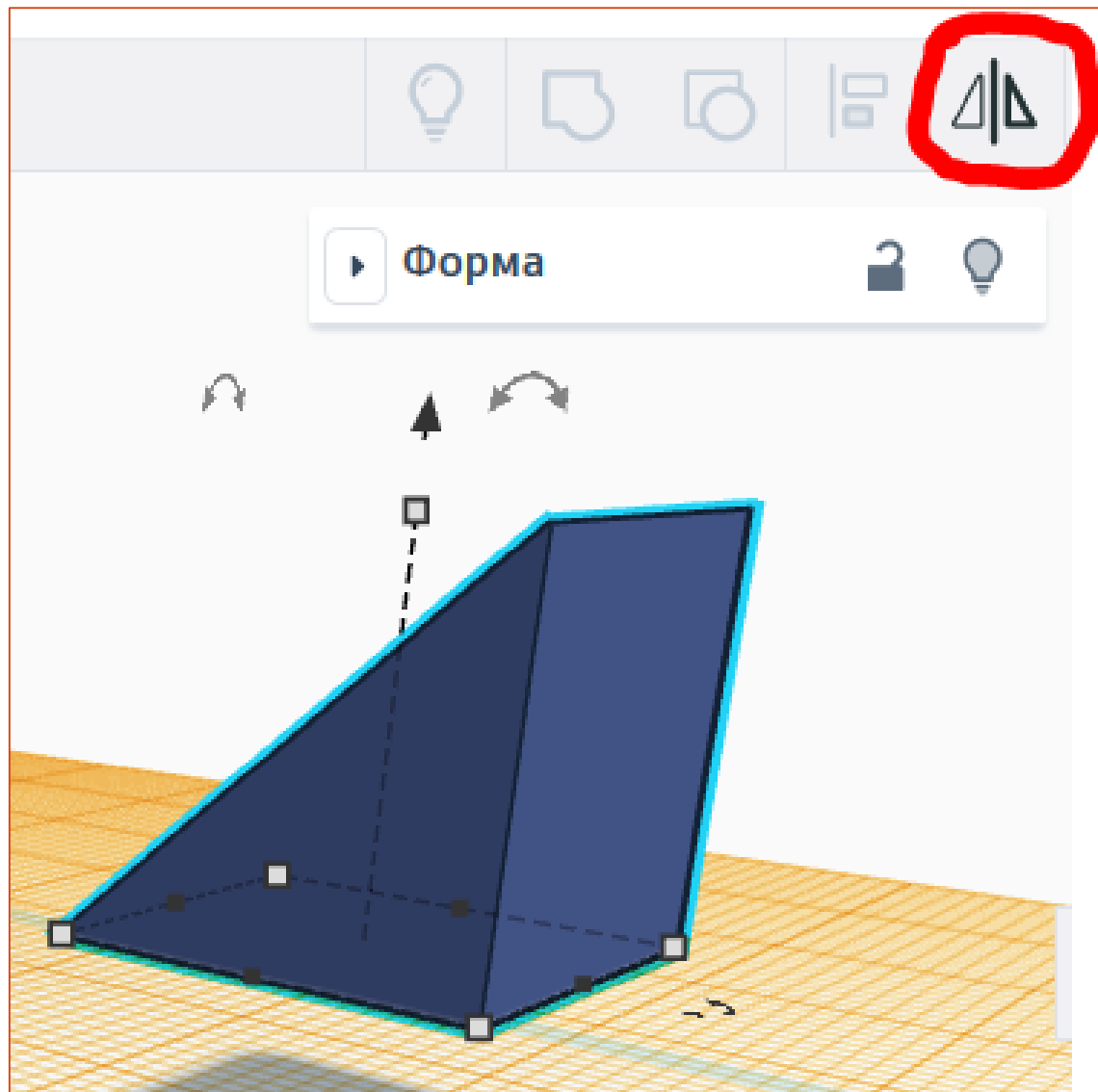
1,0 мм

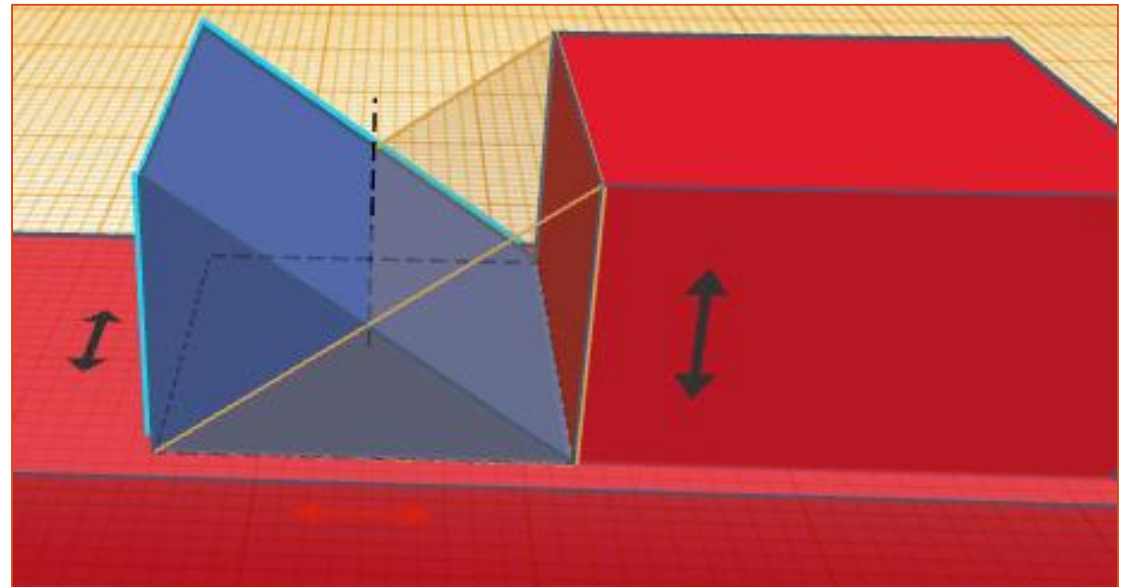
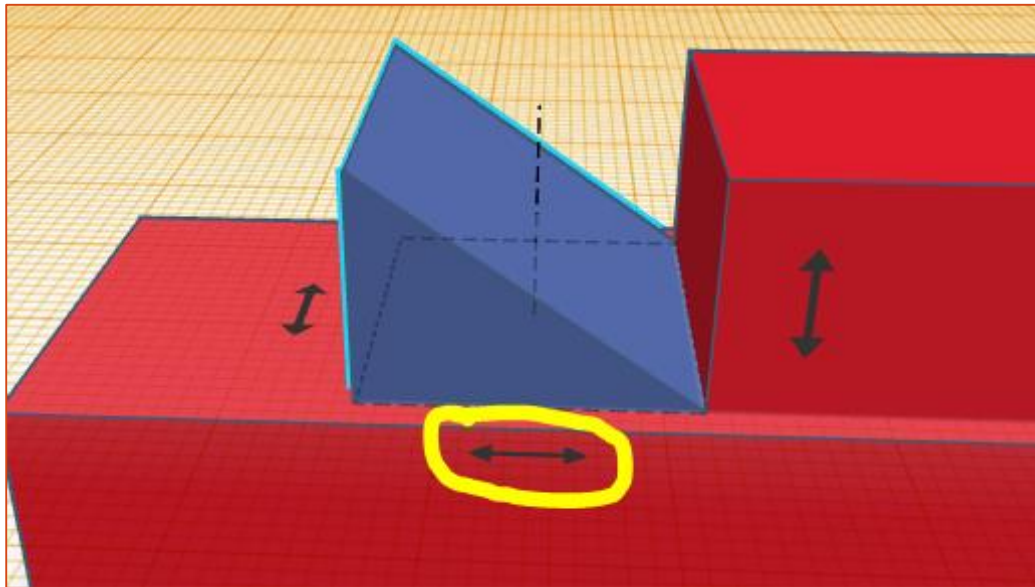
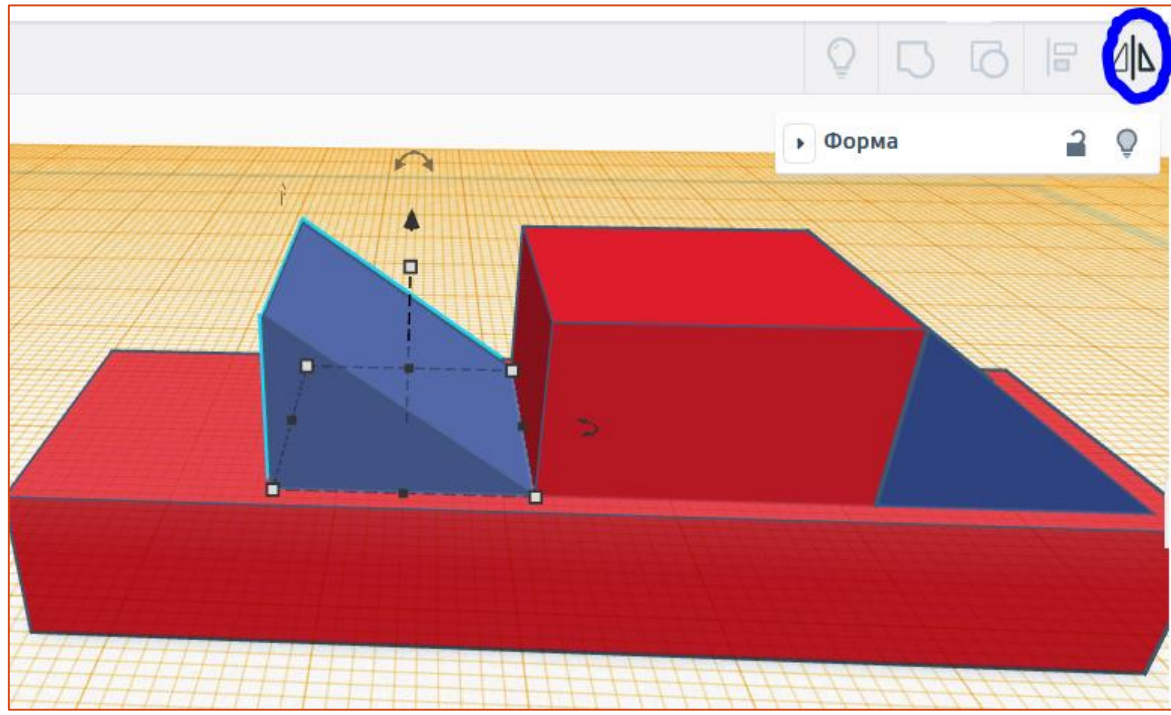
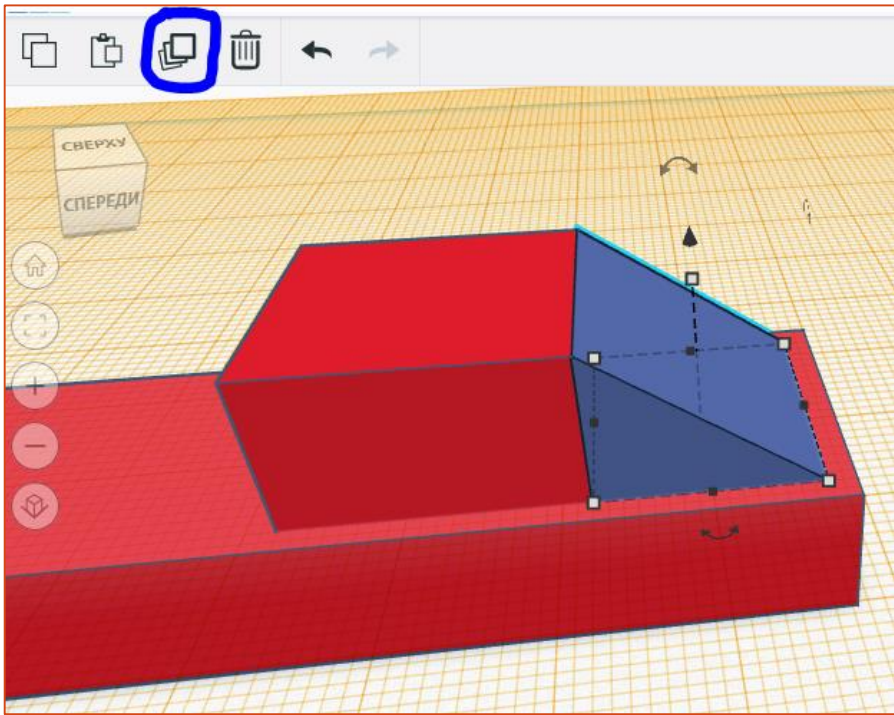


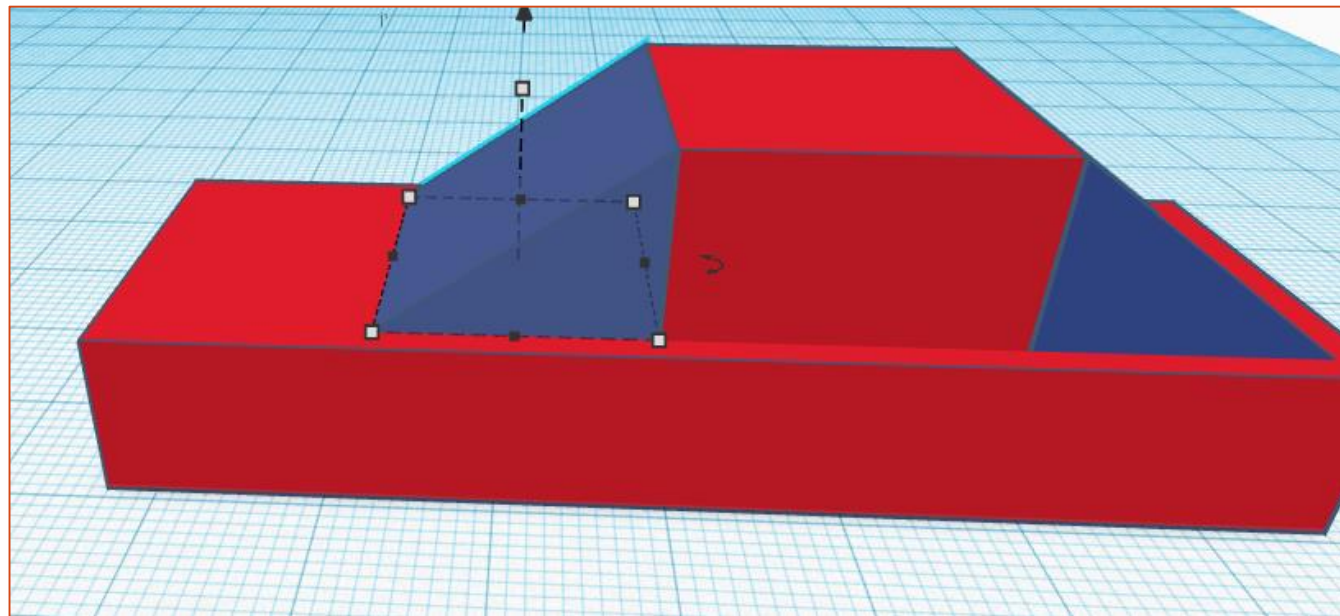
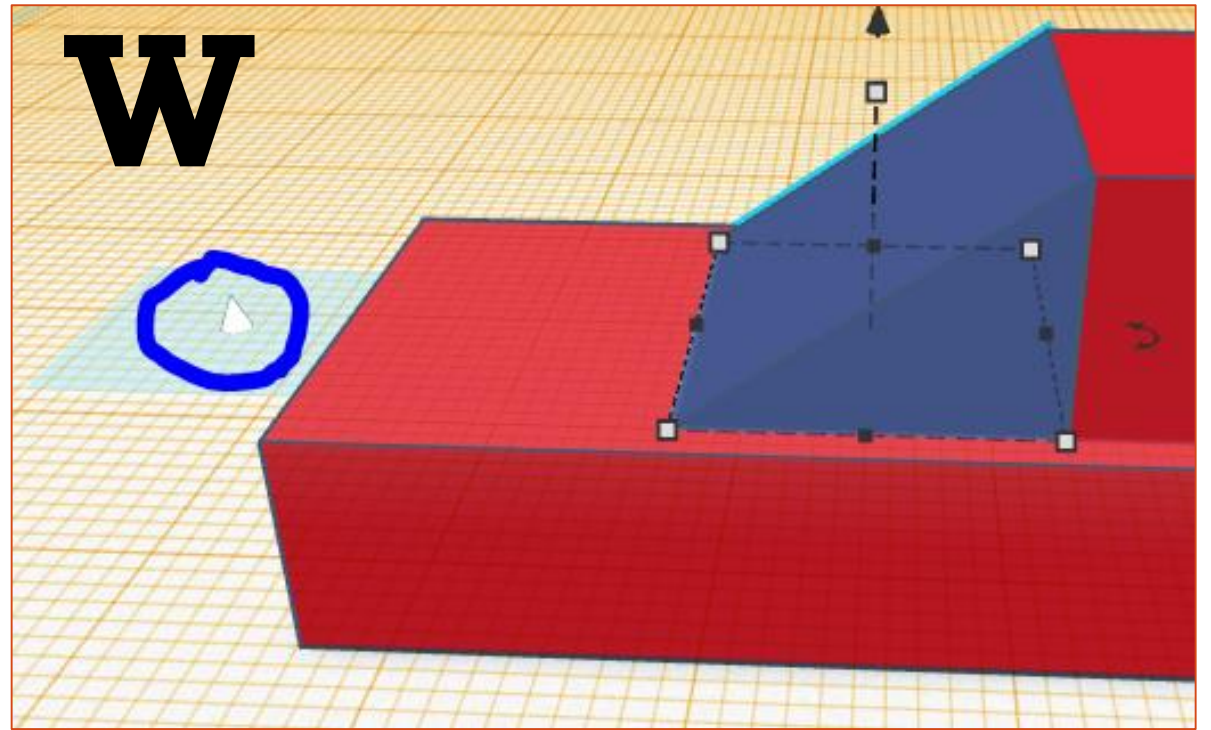
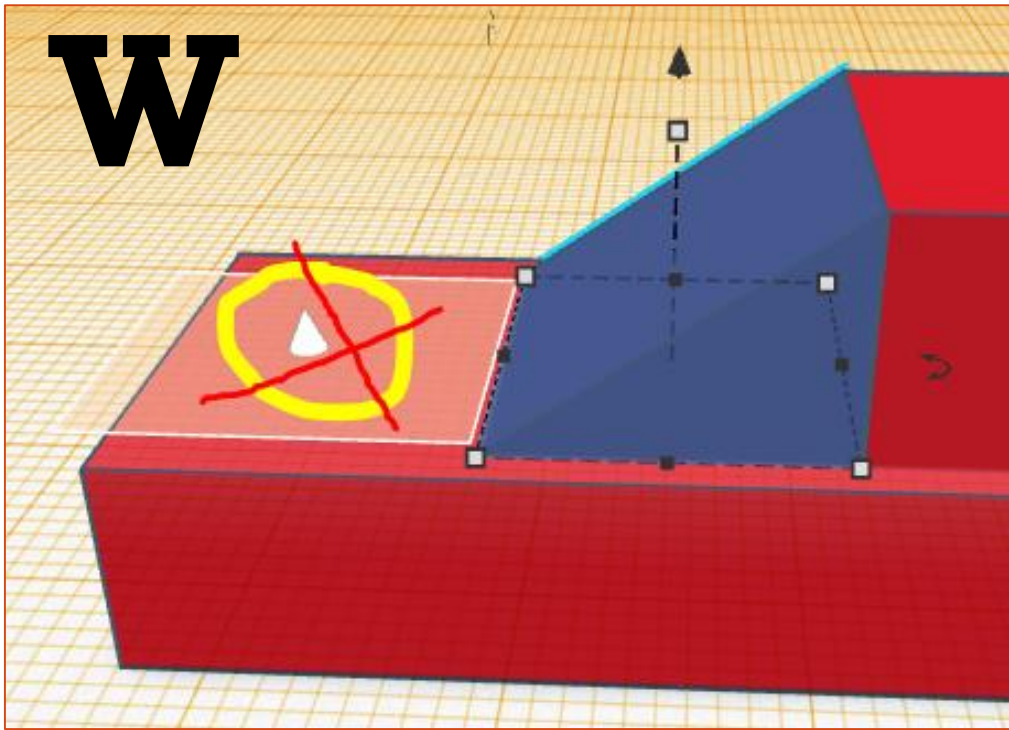


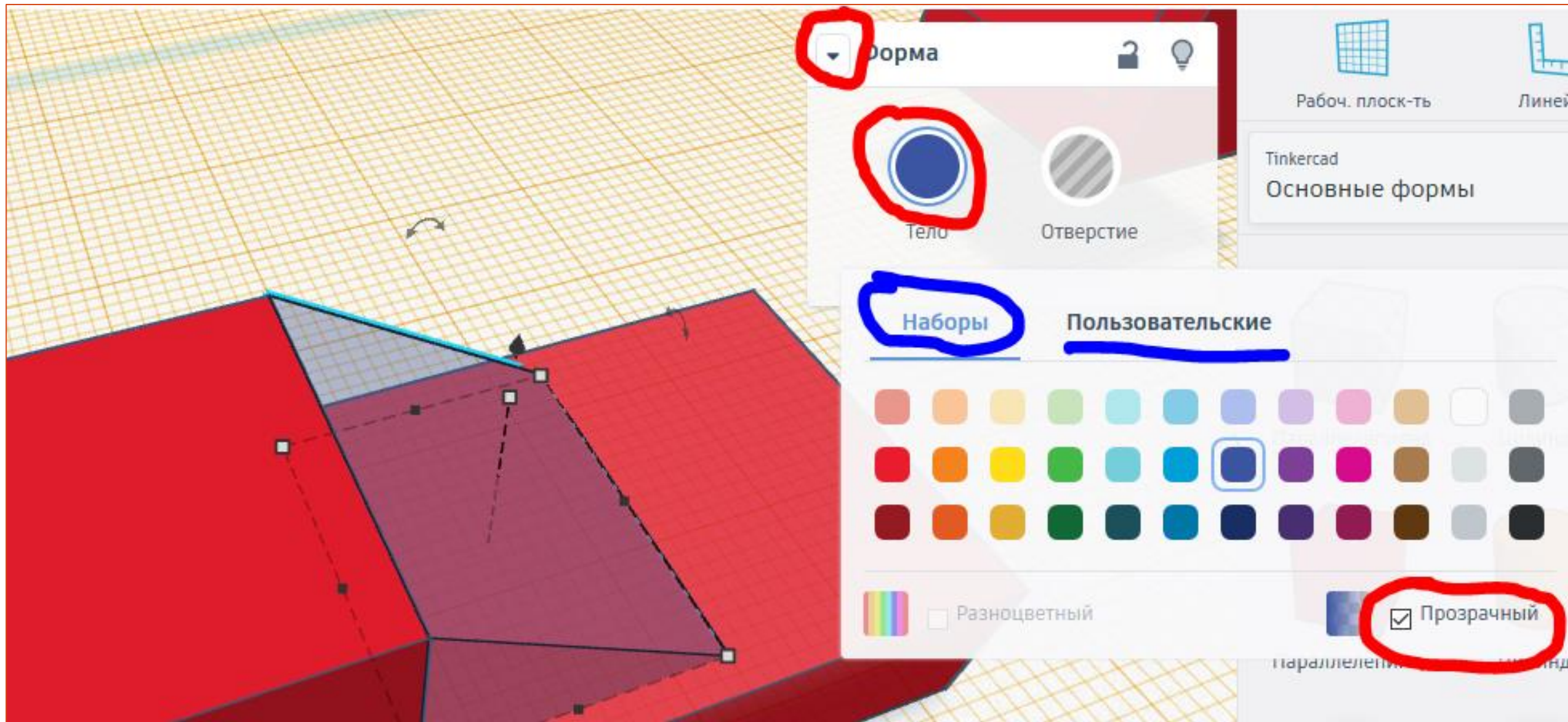


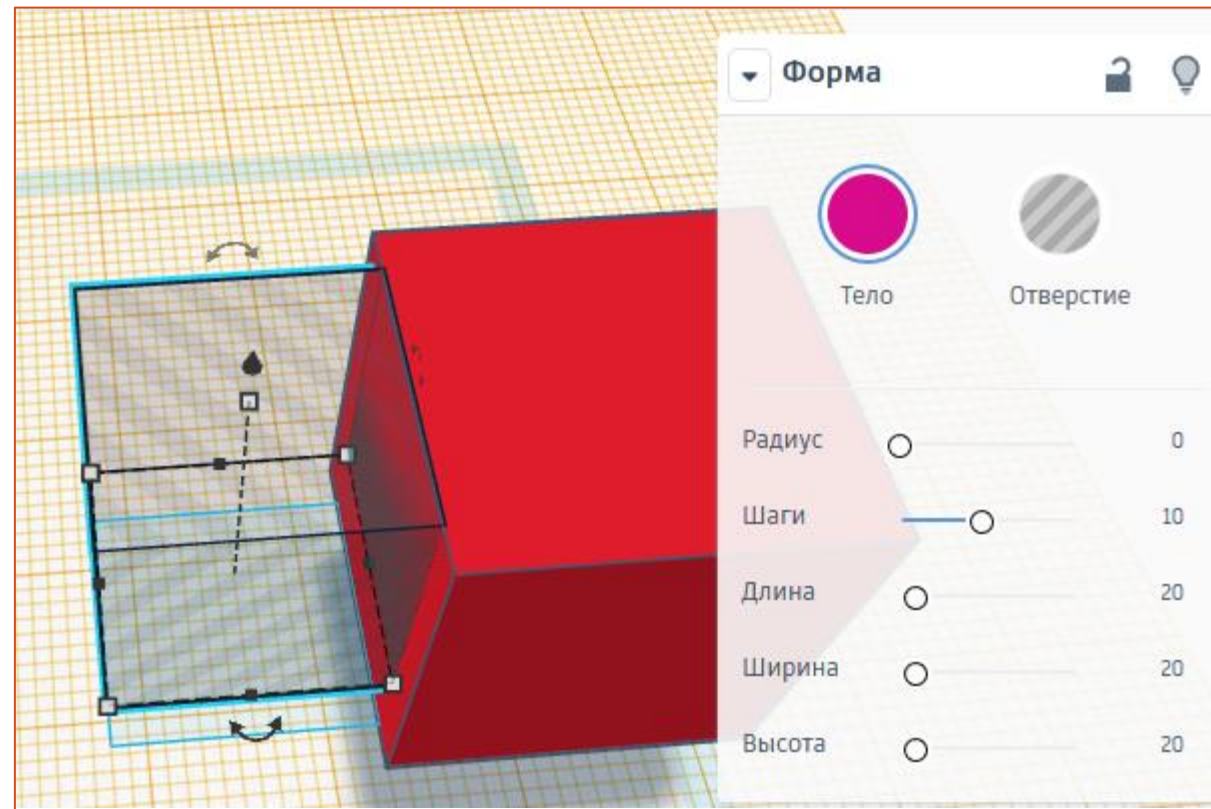
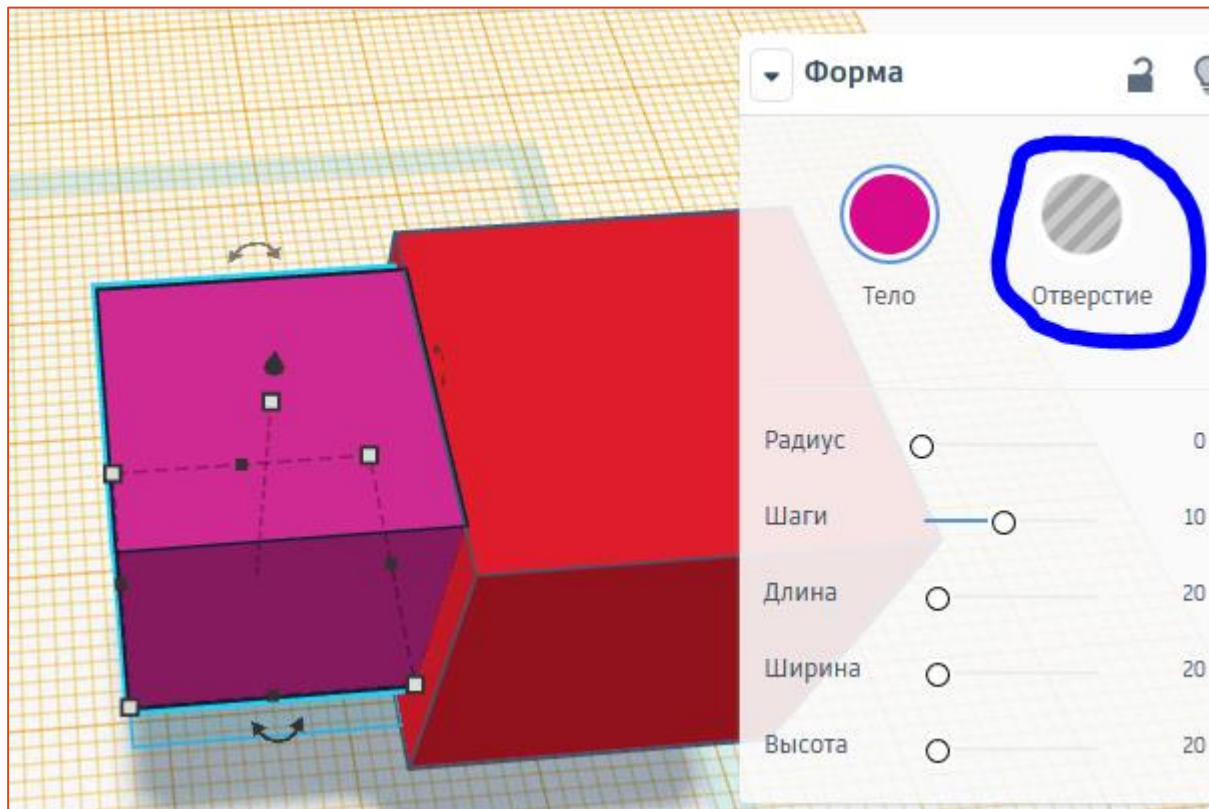




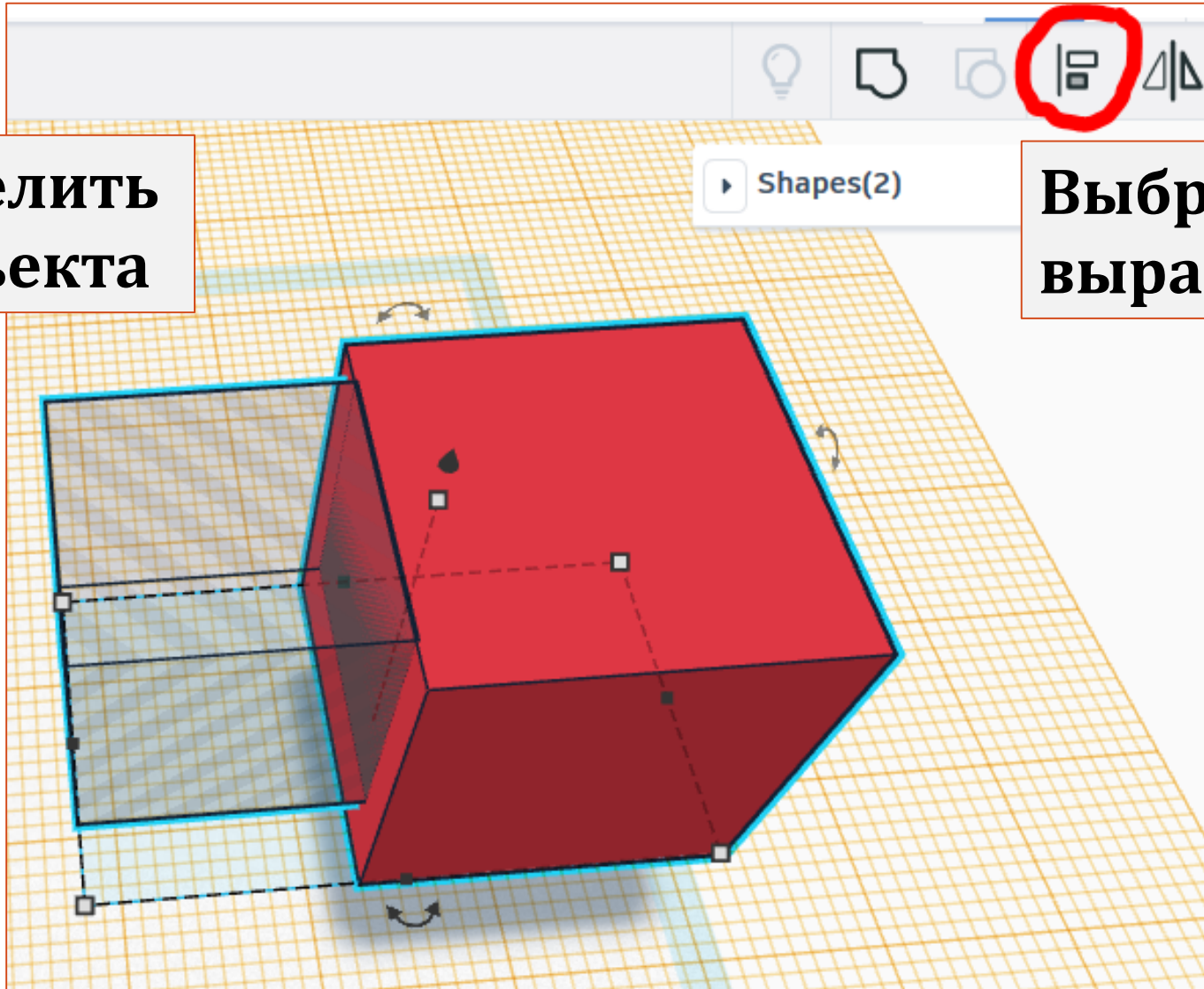






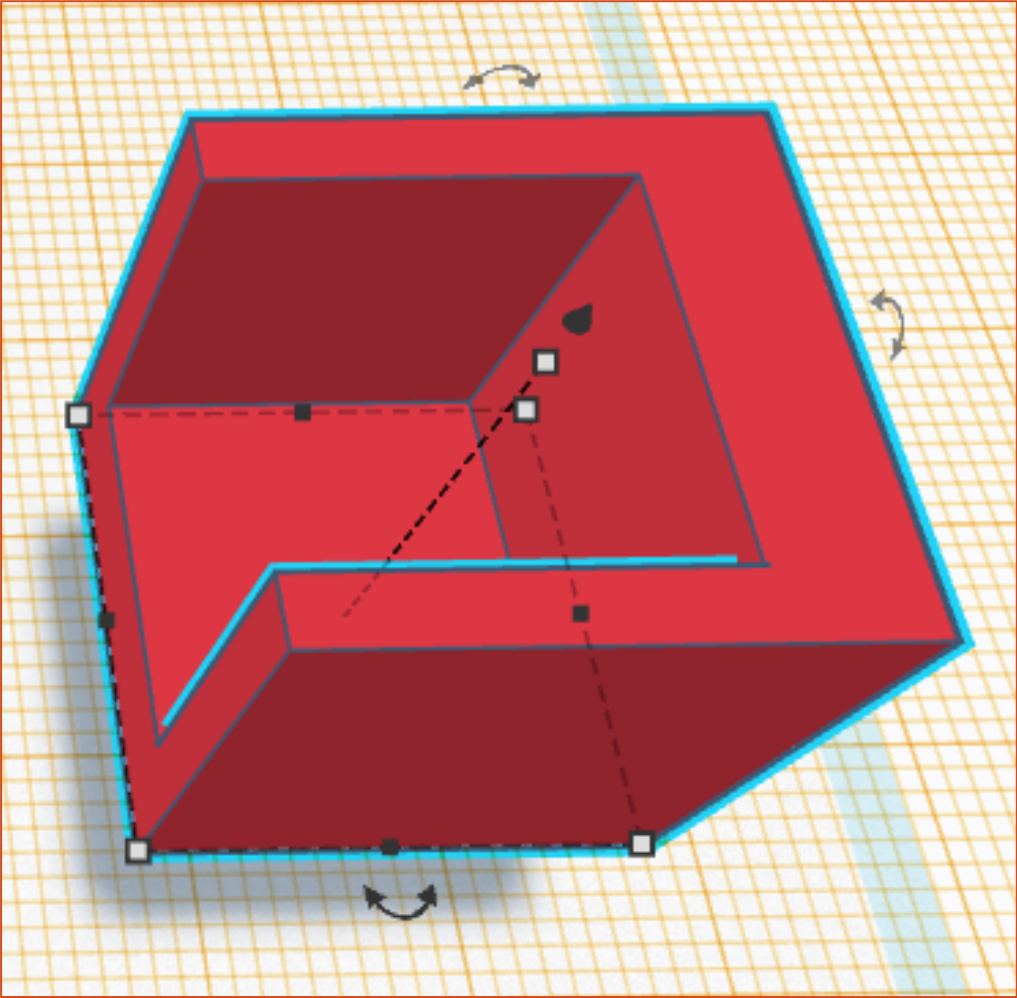
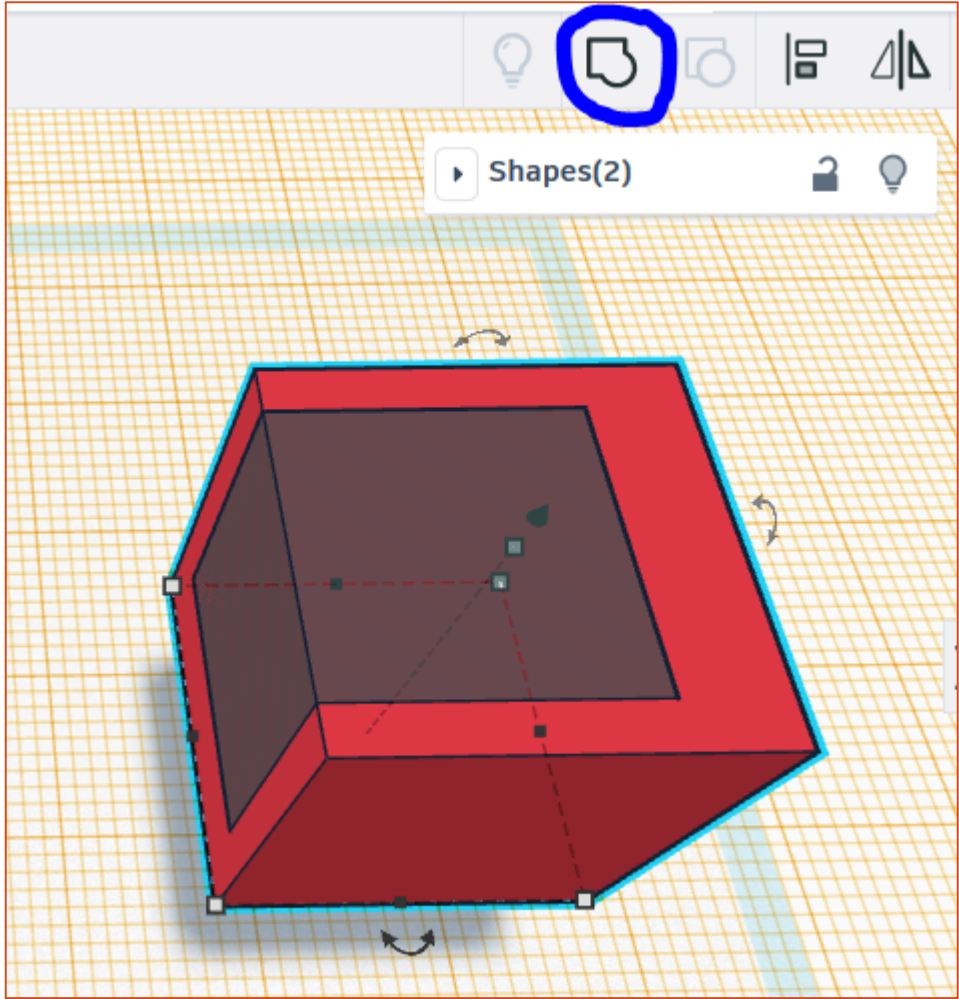


**Выделить
2 объекта**

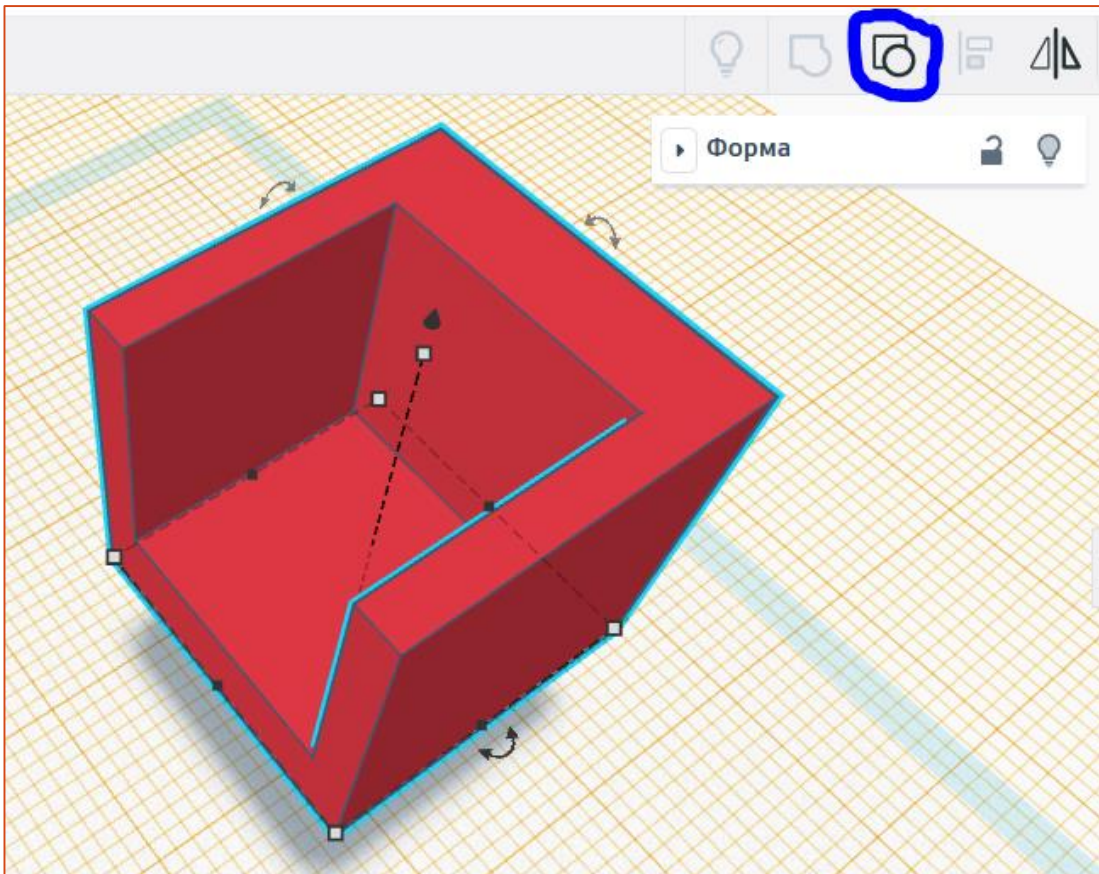


**Выбрать
выравнивание**

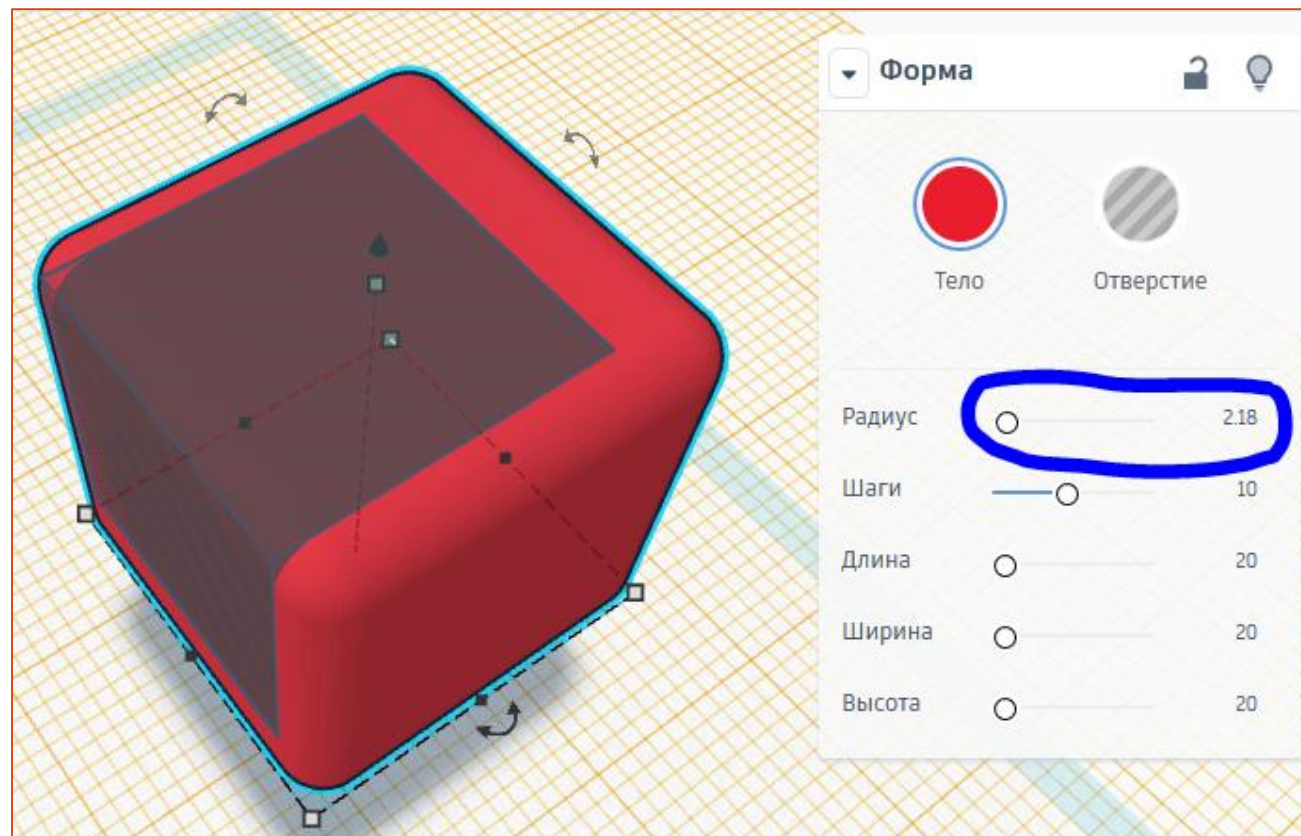




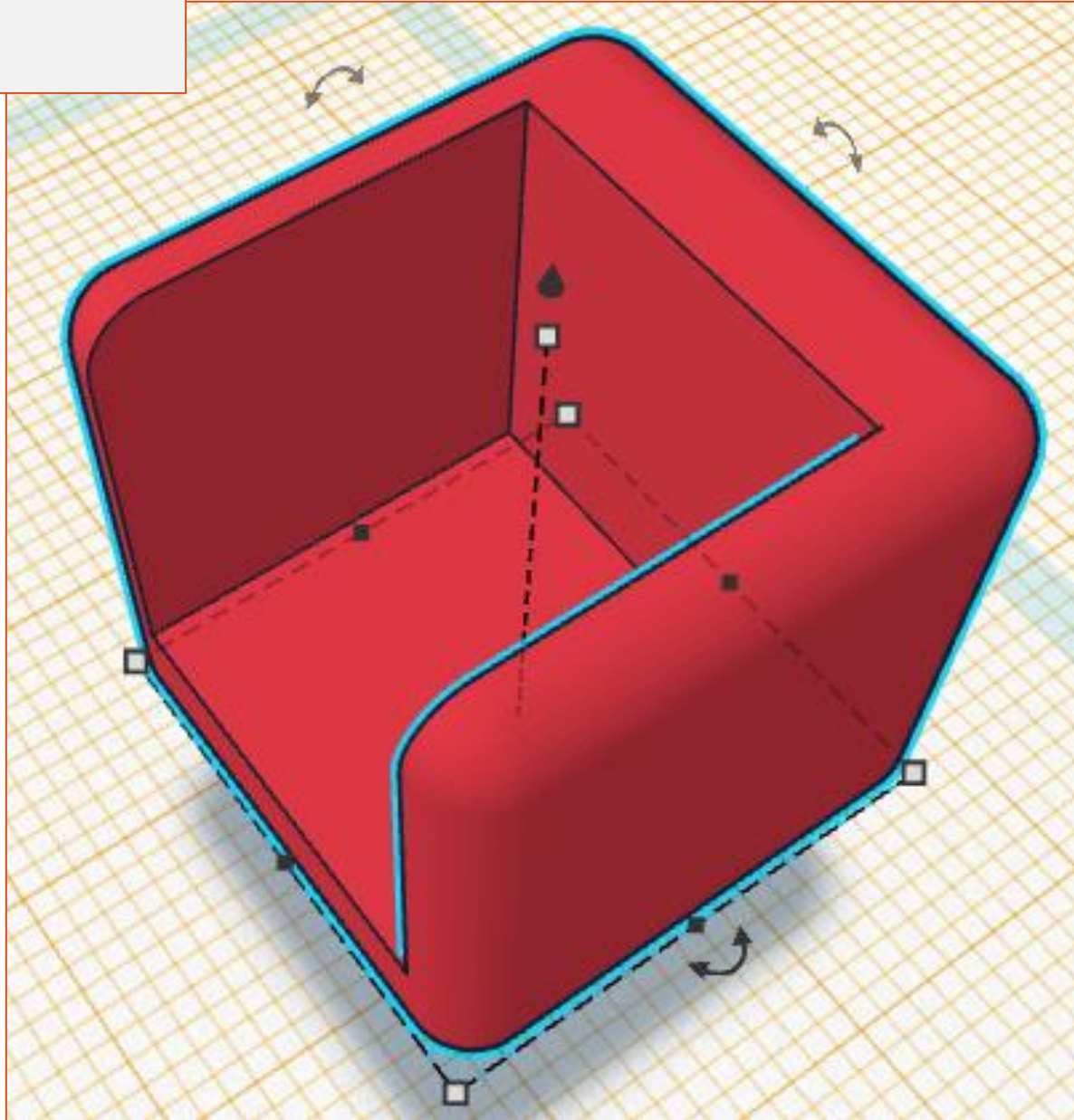
Выделить сгруппированный объект. Разгруппировать.

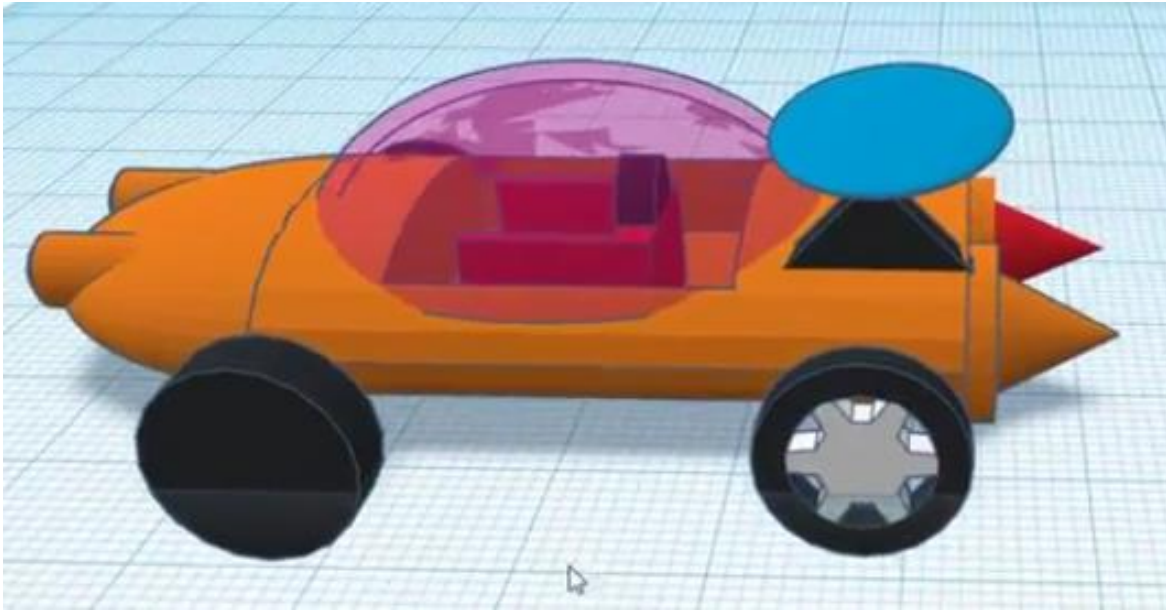
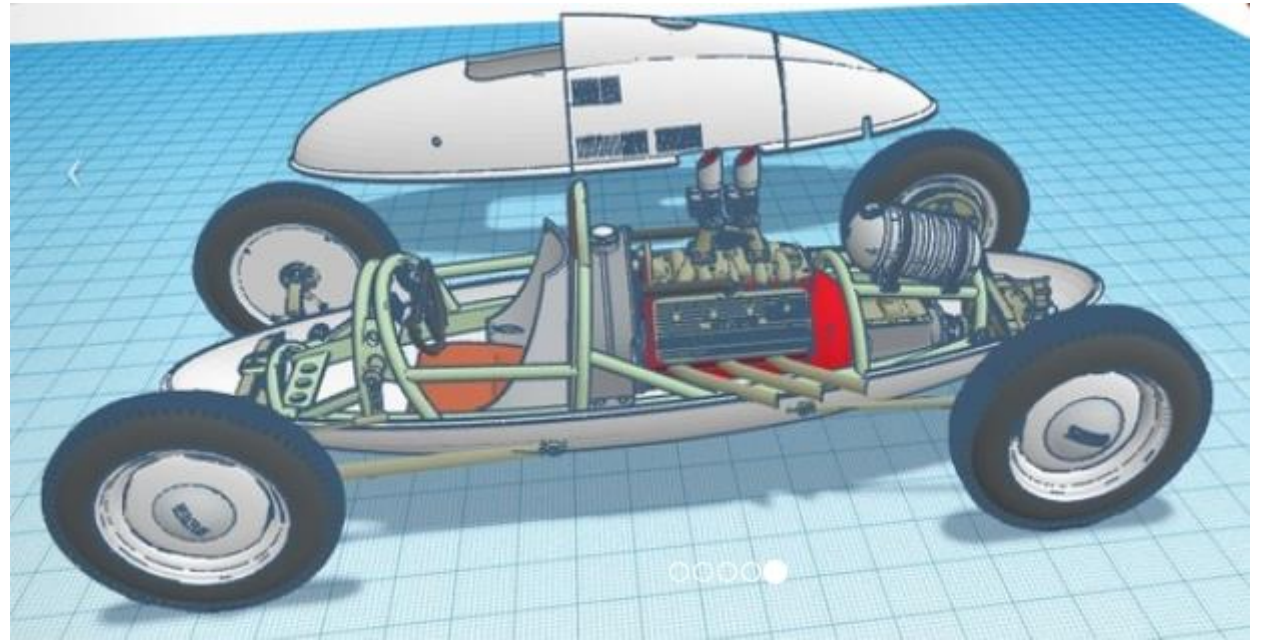
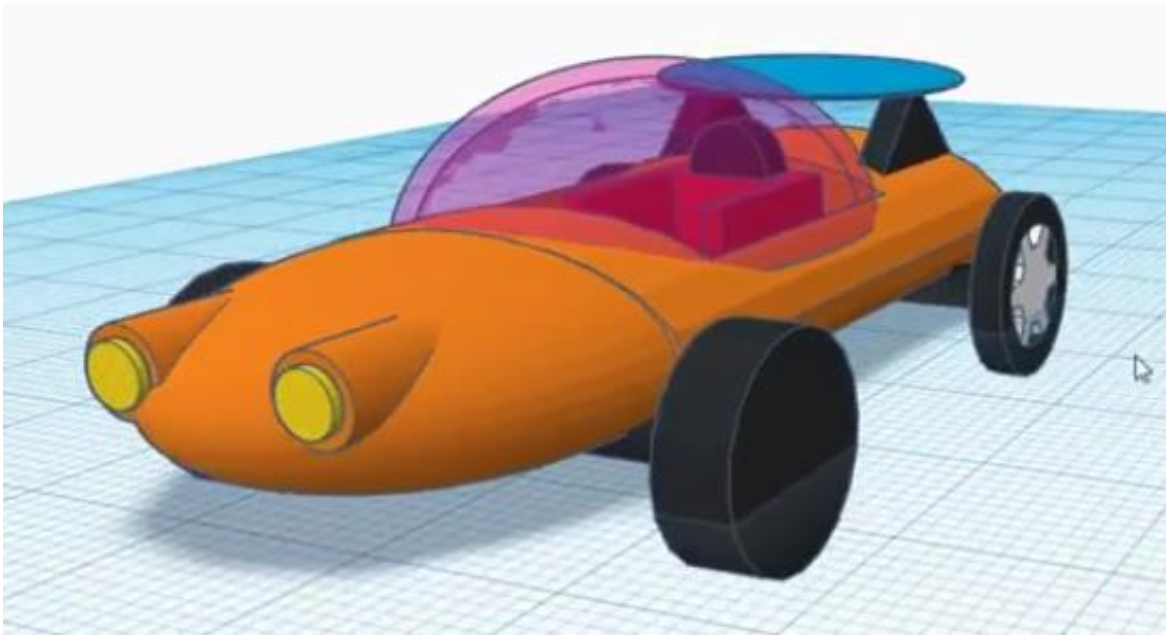


Выделить один объект. Установить радиус скругления.

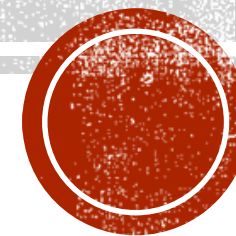


**Выделить 2 объекта.
Сгруппировать.**

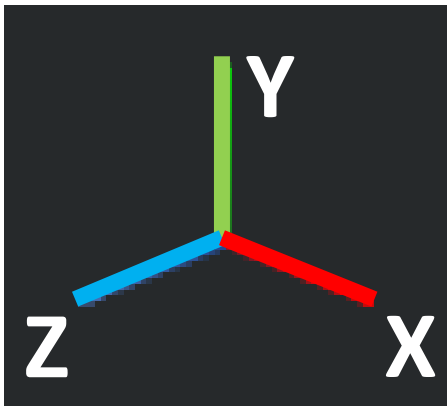




MECABRICKS.COM



Семинар 16.04.2018
Ракова Т.А.
ЦДО «Компас»

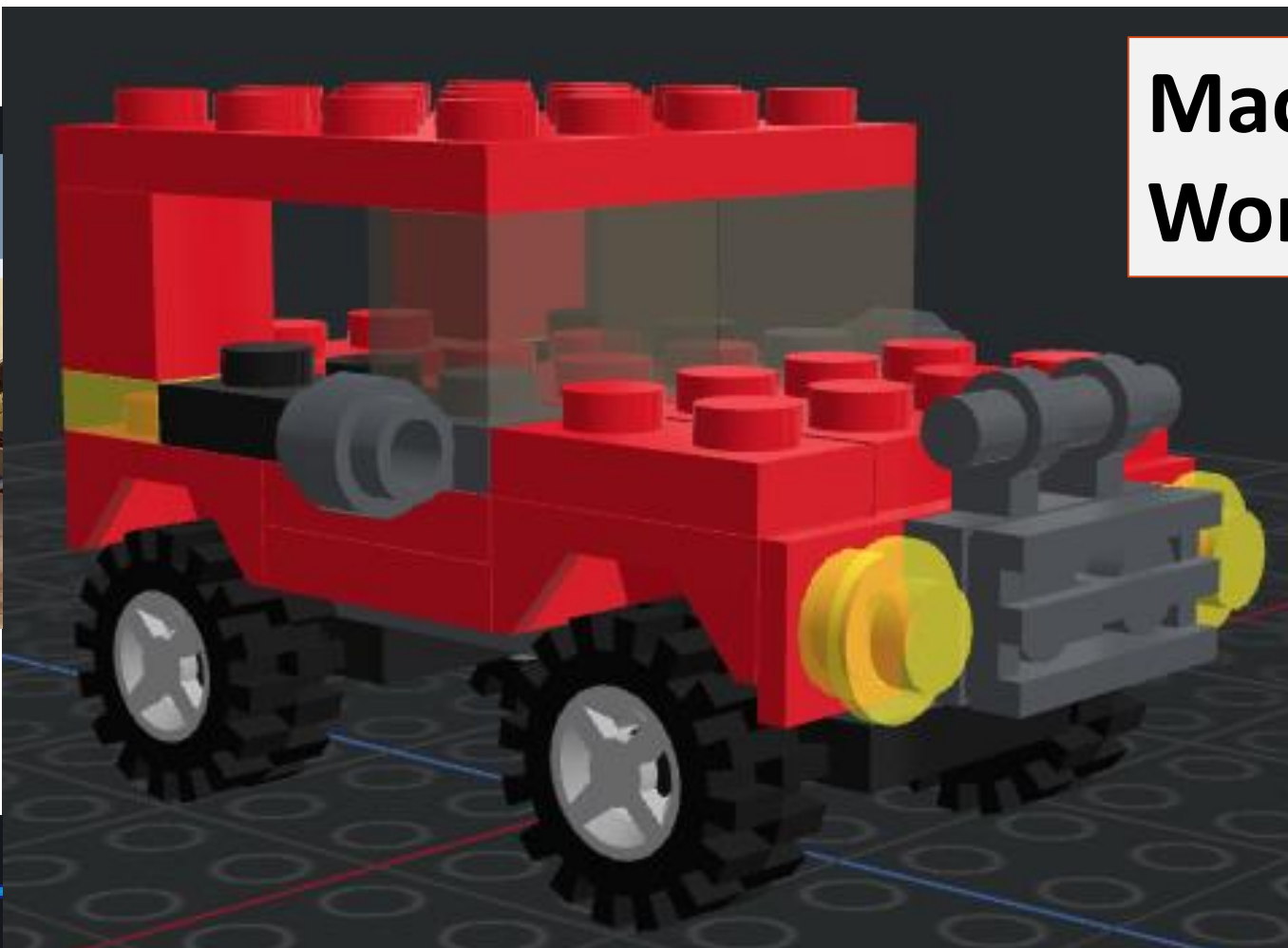


Ось **X** – красная
Ось **Y** – зеленая
Ось **Z** – синяя

ЛКМ – повернуть
ПКМ – переместить
Колесико – приблизить/отдалить

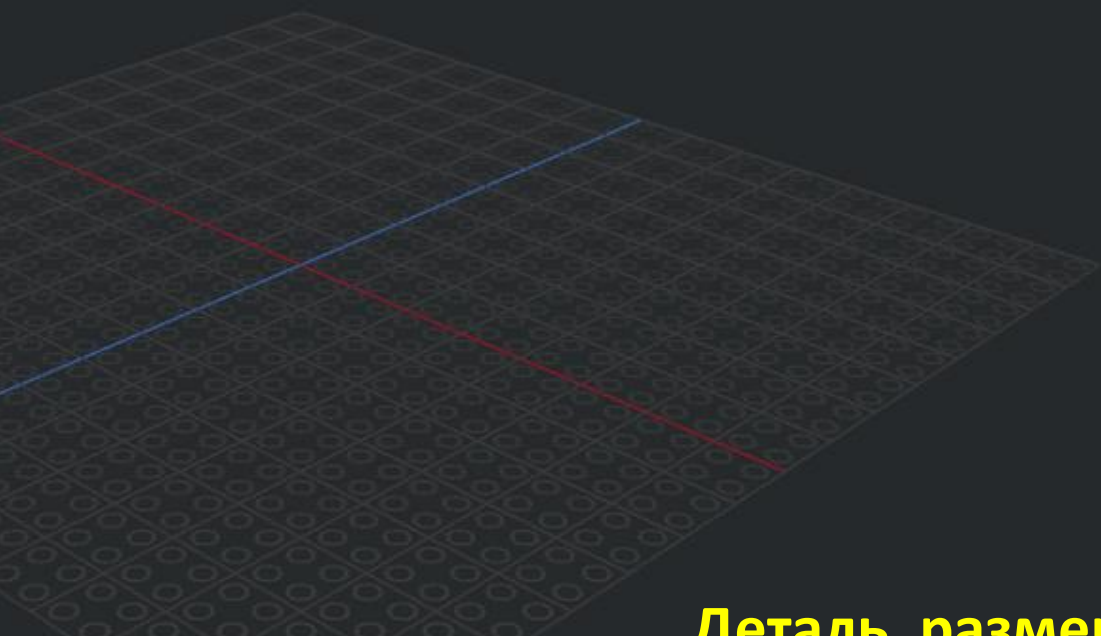


**Мастерская
Workshop**



Персп | Пов. платформа

- Animals And Accessories For Animals
- Beams
- Beams - Ball & Ball Cup
- Beams - Bows
- Beams - Half
- Beams - Half - Special
- Beams - Special
- Bricks**
- Bricks - Bows
- Bricks - Sloping
- Bricks - Special
- Bricks - Special - Angles
- Bricks - Special - Bows
- Bricks - Special - Circles
- Bricks - Special - Ø4.85
- Bricks - Special - Sloping



Группы Инструкции

Объект Изменить Сдвинуть

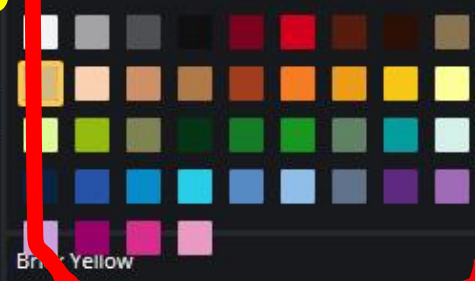
Деталь

Название:
Номер:
Гибкий
Материал:

Материалы

Сплошной

Уникальный



Категория

Деталь, размер или ID

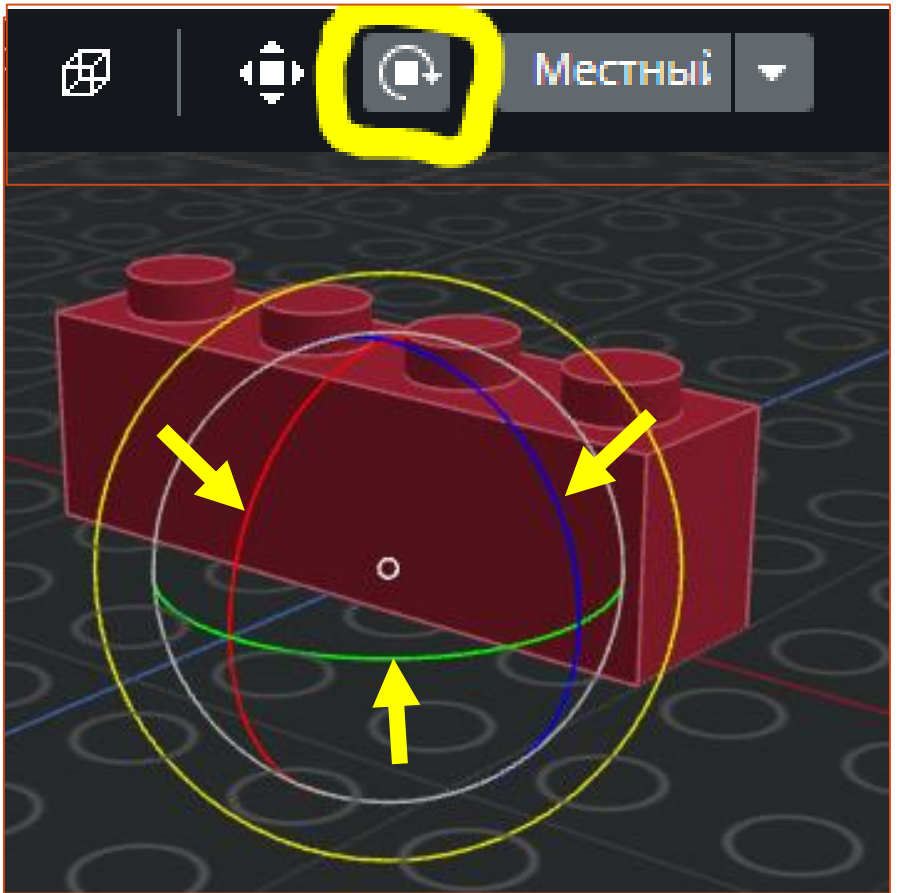
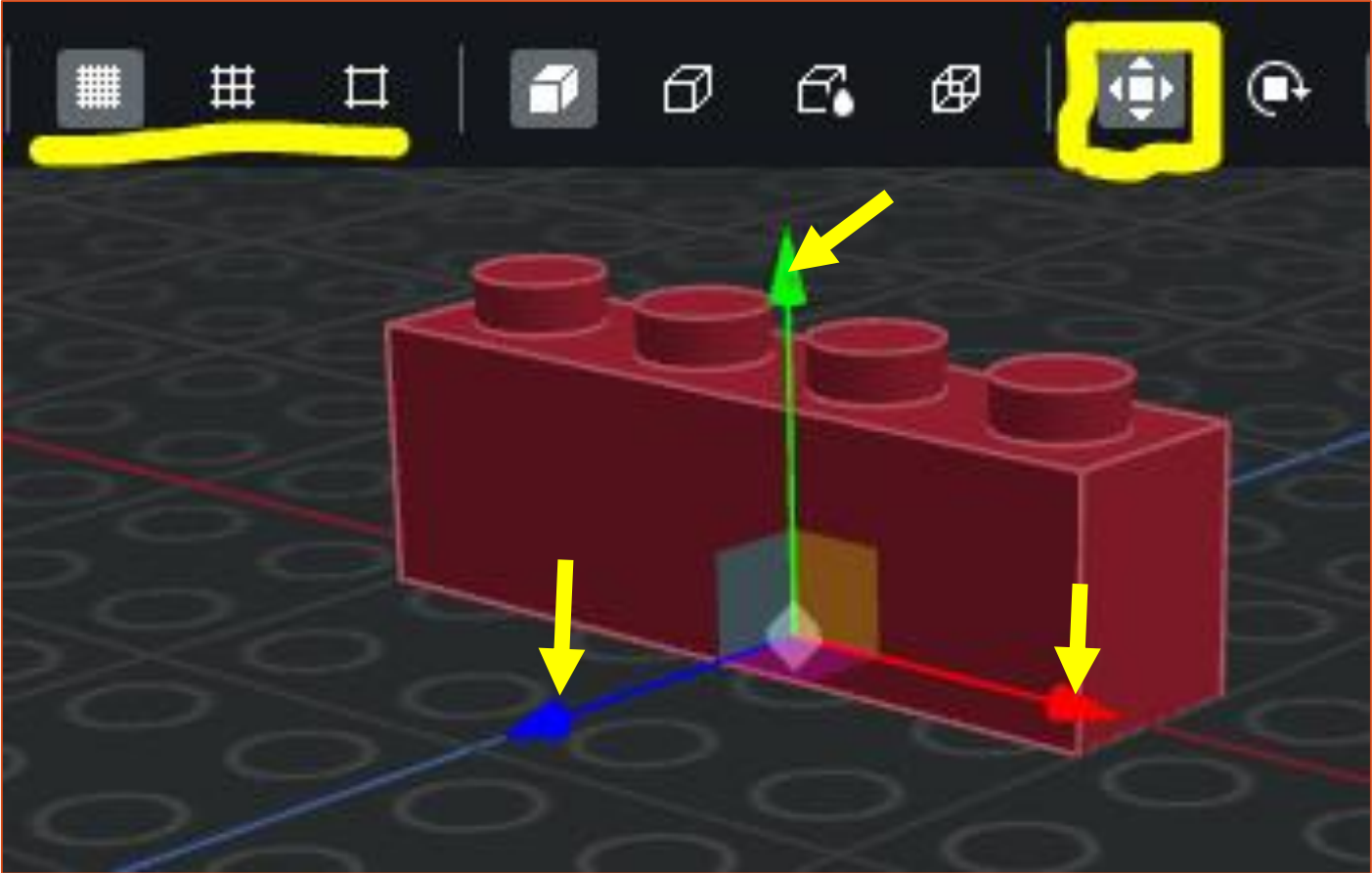
Безымянная модель.mb

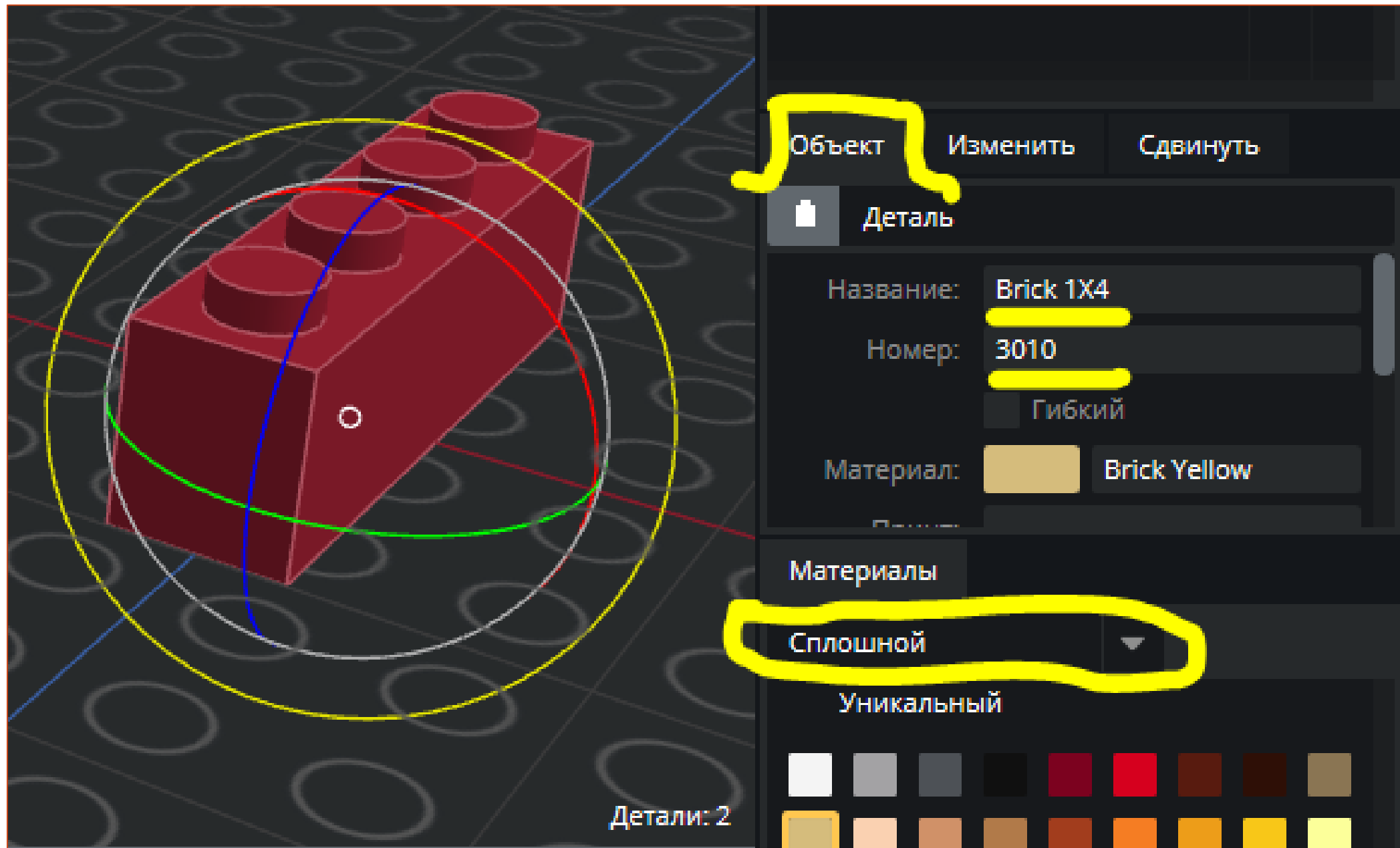
Библиотека Bricks

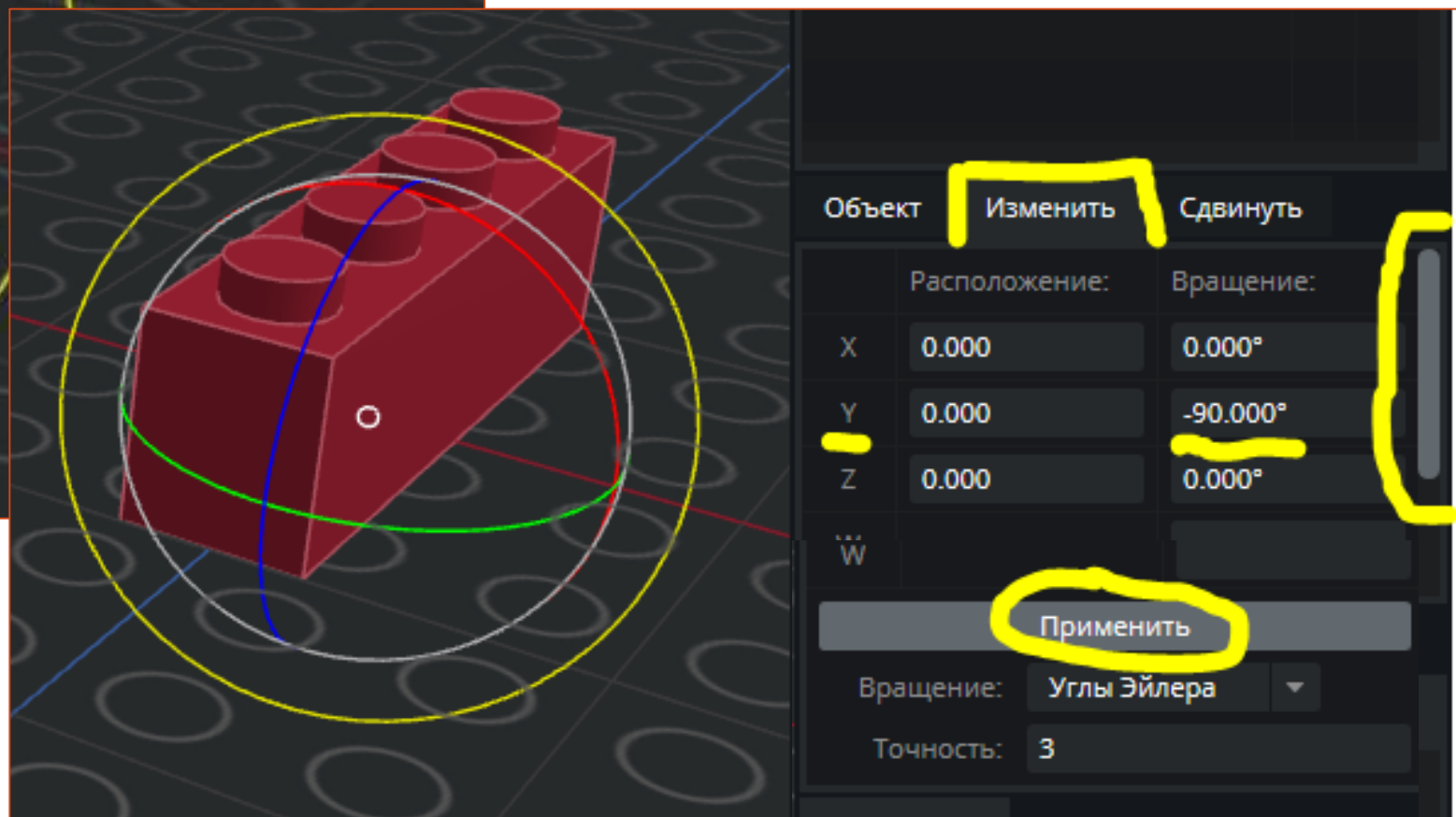
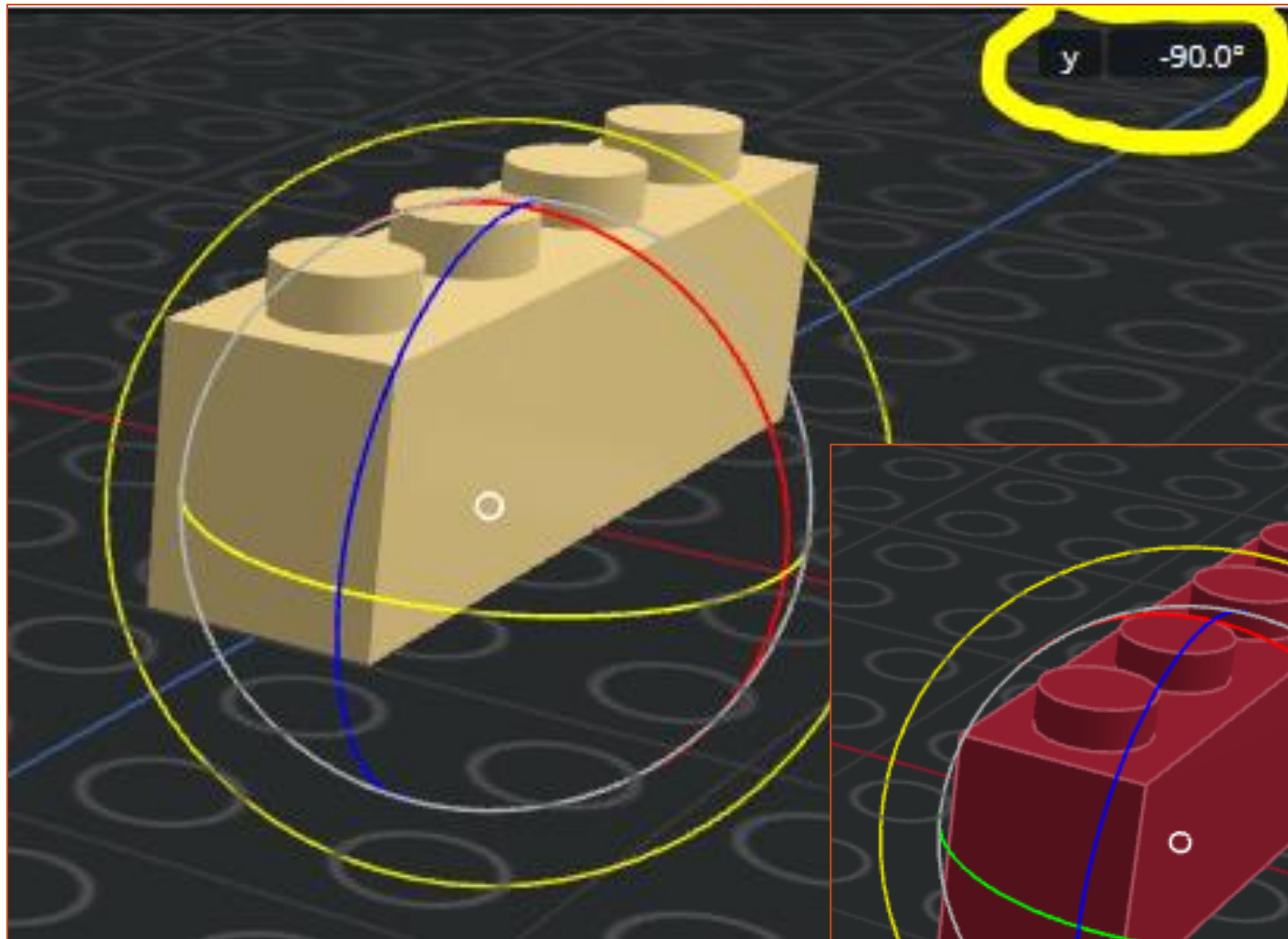
Mecabricks Bricklink Искать

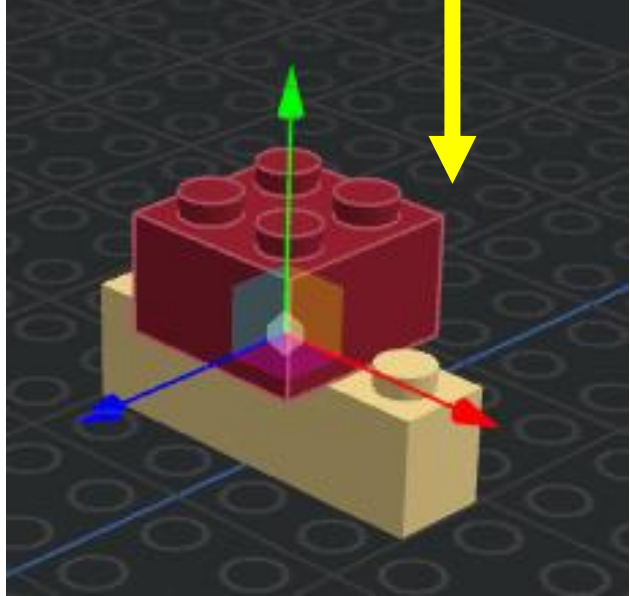
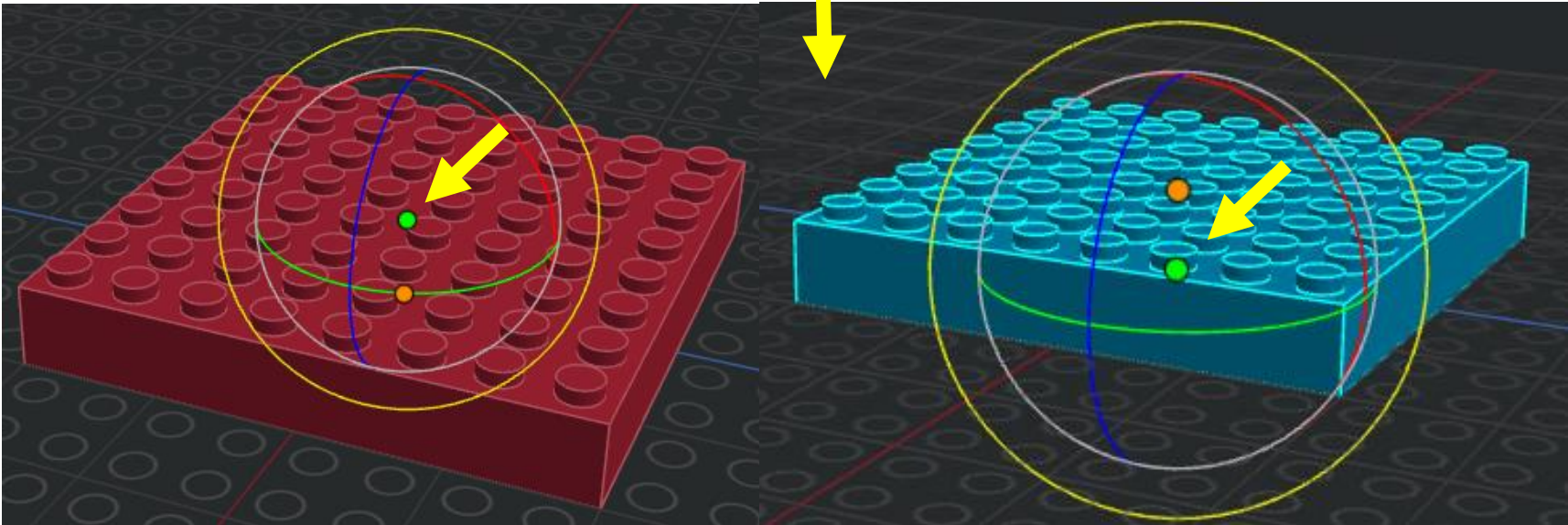
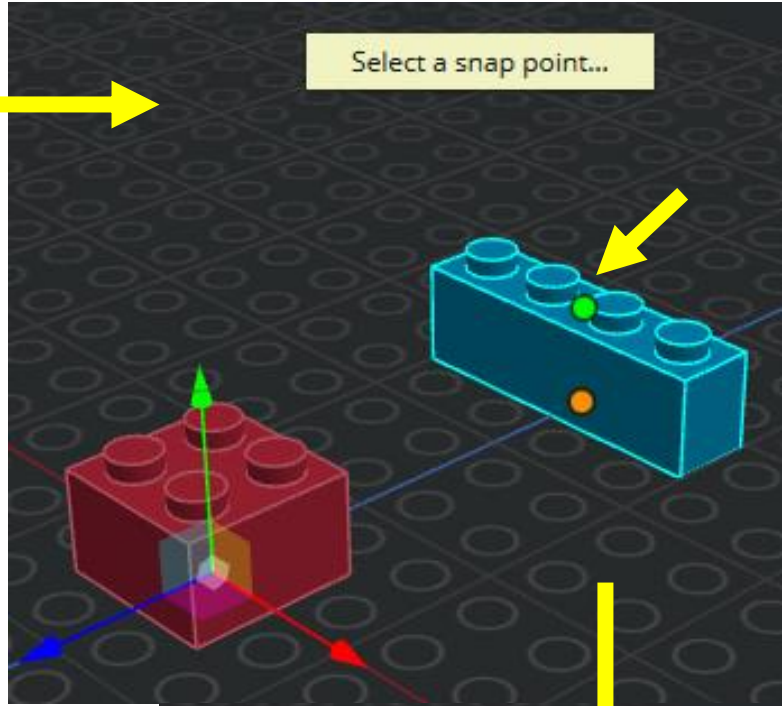
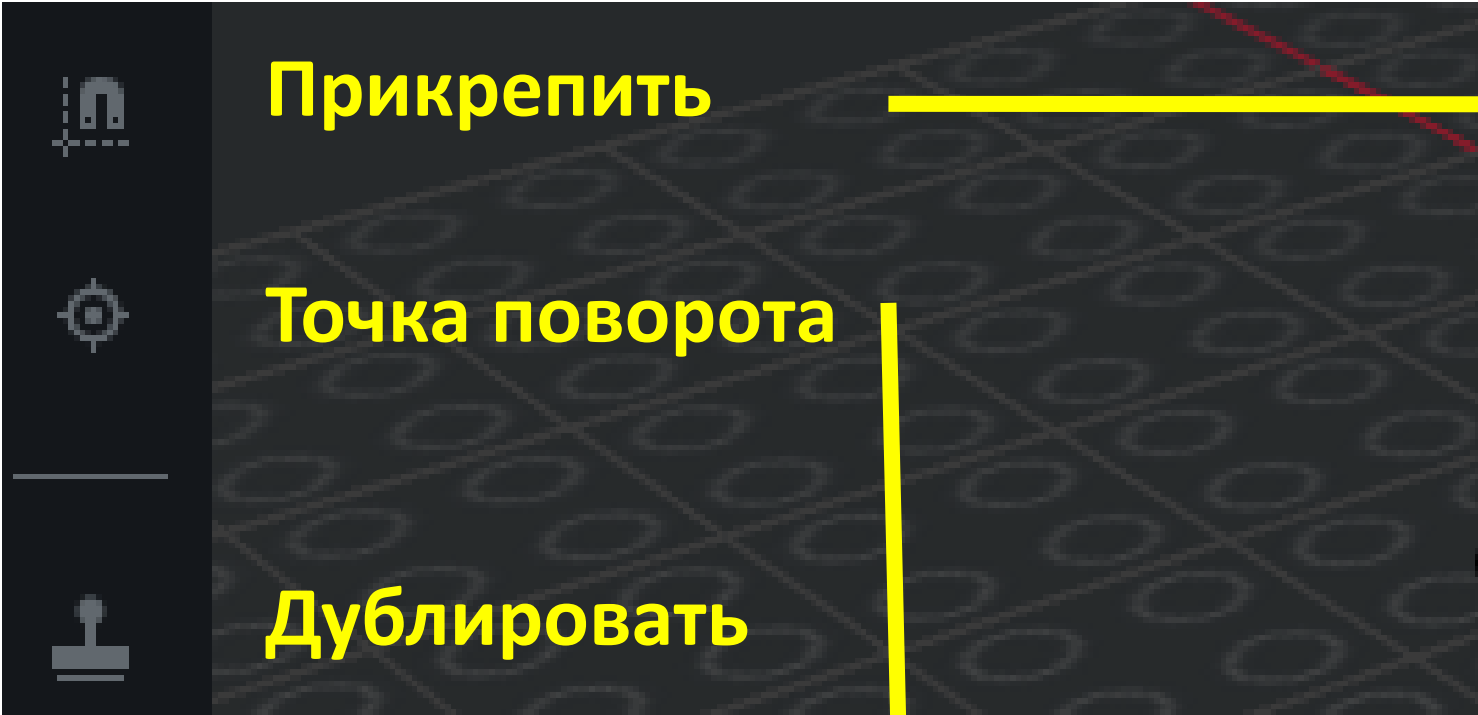
Детали: 0













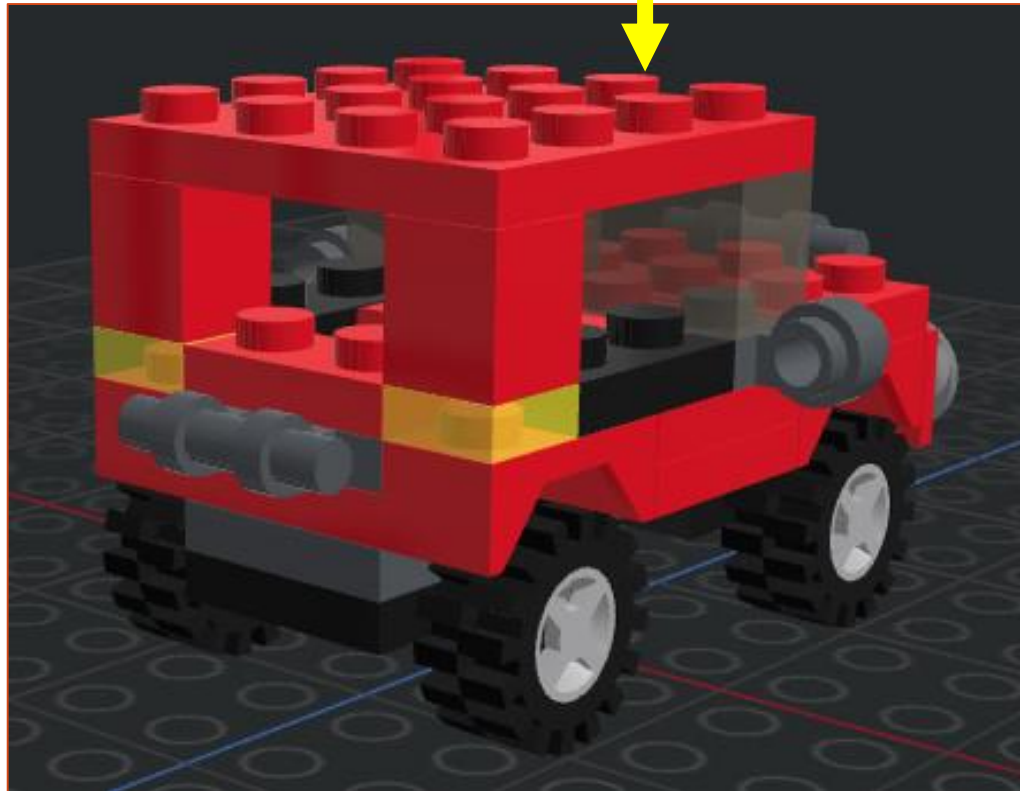
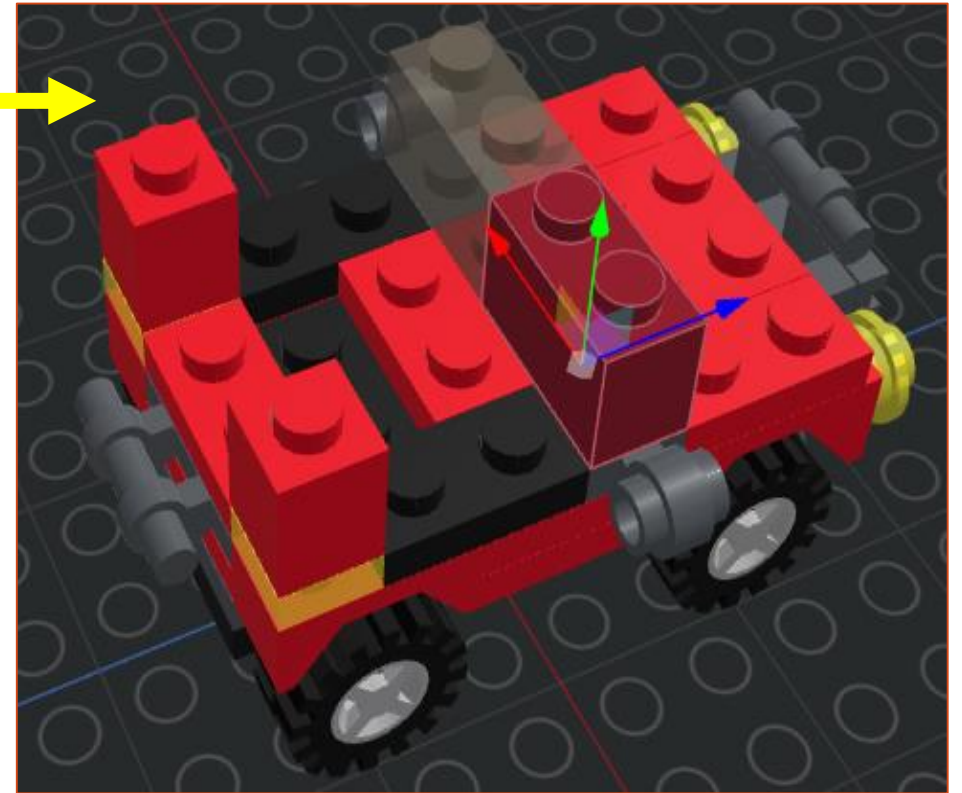
Скрыть элемент



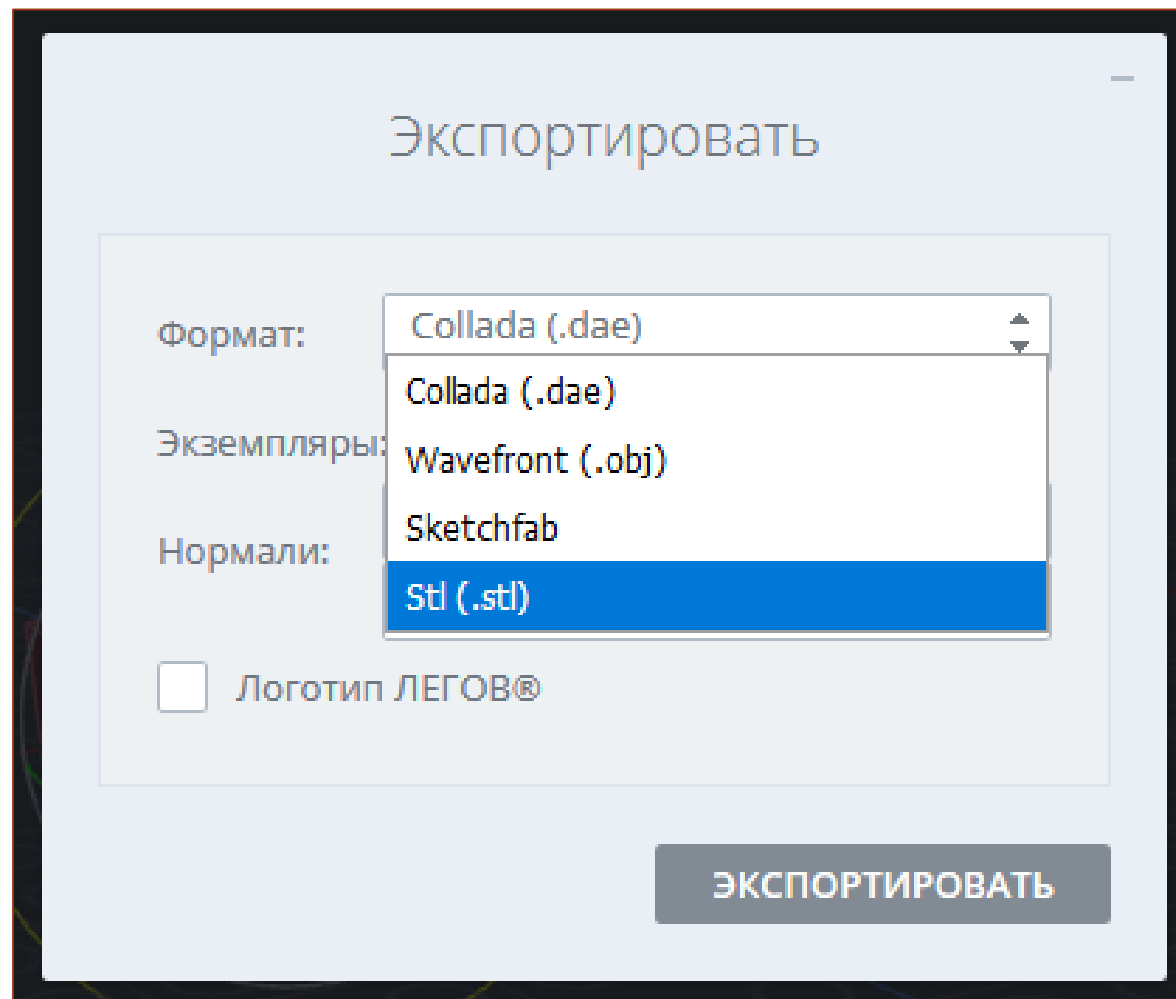
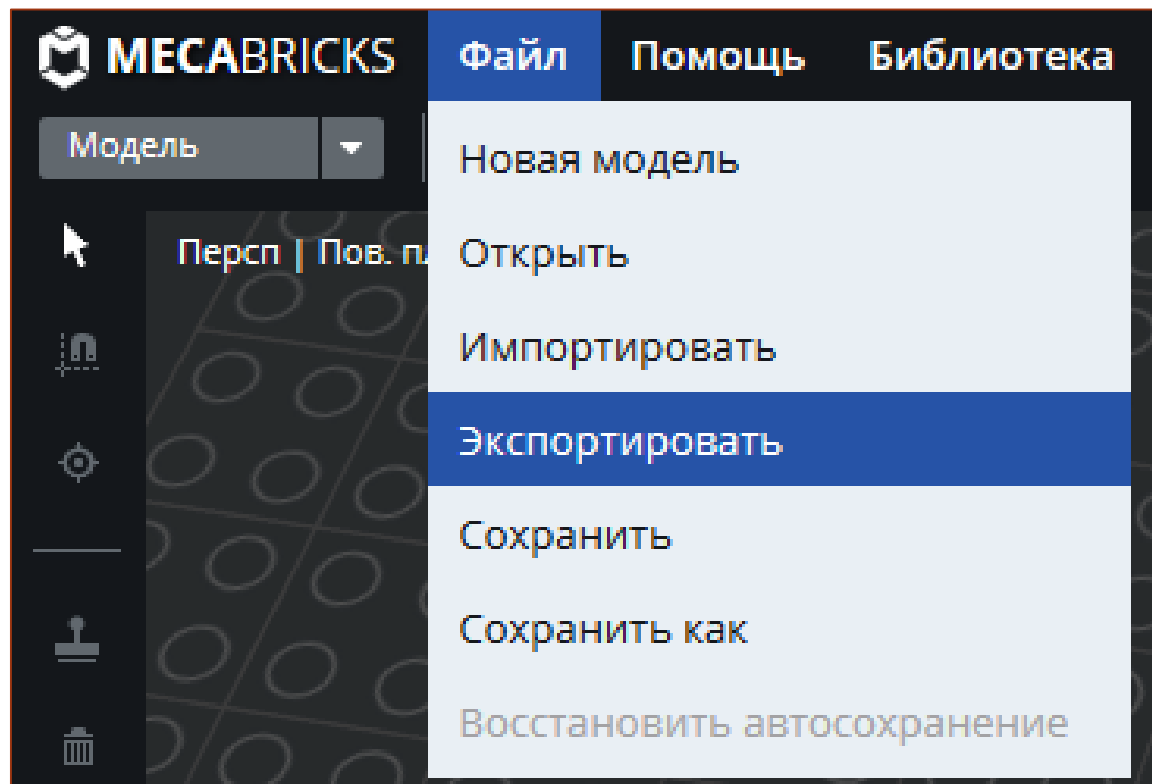
Показать все



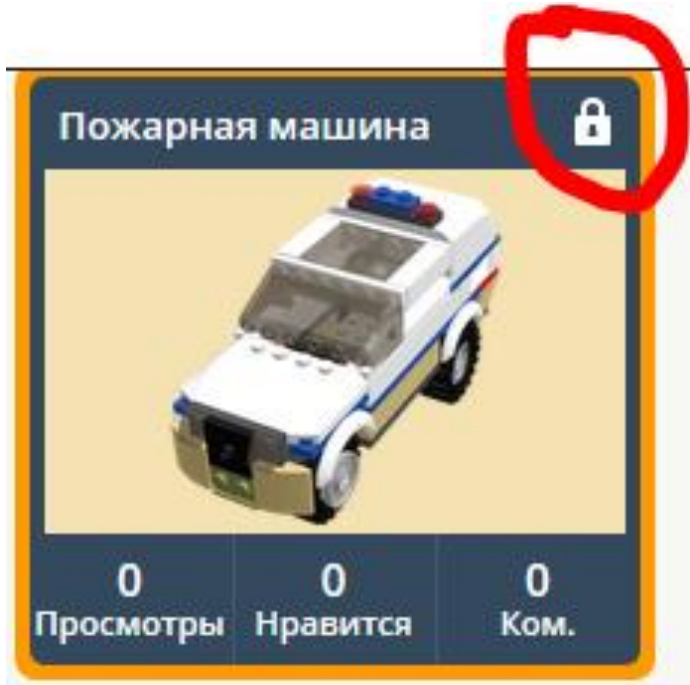
Сделать скриншот



Экспортировать



Дать доступ



Свойства Ссылки

Открыть для публики

Тип модели Самоделка Набор ЛЕГО ЛЕГО Минифигурка

Открыть в мастерской

Название самоделки

Описание

Тег

Свойства Ссылки

Публичная библиотека

Мастерская Ревизия :



